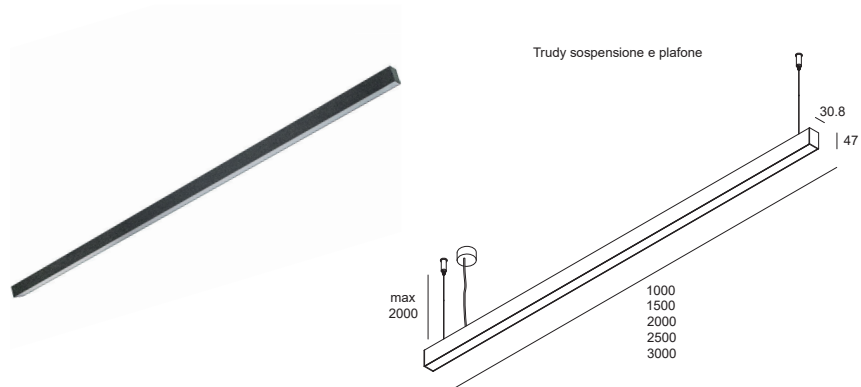




TRUDY



A richiesta:



APPLICAZIONI

- Apparecchio di illuminazione interna per industrie, magazzini, videoterminali, capannoni e supermercati.
- Certificata per l'utilizzo da -10° fino a +40°C.
- Per applicazioni specifiche, interpellare i nostri uffici tecnici.

MECCANICA

- Corpo in estruso di alluminio anodizzato.
- Sottoposto a trattamento di verniciatura a polvere che fornisce un'alta resistenza agli agenti atmosferici.
- Modulo LED appositamente progettato per garantire le massime performance ed efficienza.
- Disponibile anche la versione per installazione a plafone.
- Emissione Diffondente e su richiesta biemissione.
- Schermo in PMMA o su richiesta microprismato, per garantire un basso valore di abbagliamento (UGR<19).
- Tutti i fissaggi avvengono tramite viti in acciaio inox a forte tenore di molibdeno 2,5-3%.
- Protezione antiurto IK07.
- Protezione IP20 - protetto da contro copri solidi di dimensioni superiori a 12mm e non protetto dall'acqua.
- Classe di isolamento I.

ALIMENTAZIONE

- Alimentatore elettronico integrato nel corpo dell'apparecchio.
- Disponibile nella versione Standard (ON-OFF), dimmerabile (DALI) e (PUSH-DIM).
- Alimentazione 220-240Vac 50/60Hz.



Sorgente LED sostituibile solo da tecnico abilitato



Alimentatore sostituibile solo da tecnico abilitato

Richiedere il manuale di sostituzione ai nostri uffici tecnici.
Richiedere il manuale di sostituzione ai nostri uffici tecnici.

TRUDY | Sospensione e Plafone Industriale

Watt LED*	Lumen LED	Lumen OUT**	L Lunghezza L Lenght	Classe Energetica Energy rating***	Alimentazione Power supply	K	Colore Colour
33W	4750	3800	1000 mm	D A1 G	ON-OFF DALI PUSH-DIM	3000K 4000K	<input type="checkbox"/> Bianco <input type="checkbox"/> Nero
49.5W	7125	5700	1500 mm	D A1 G			
66W	9500	7600	2000 mm	D A1 G			
82.5W	11875	9500	2500 mm	D A1 G			
99W	14250	11400	3000 mm	D A1 G			

P. Stand-by: 0 | P. Stand-by in rete: 0 | Int. Elettrica: 230 Vac 50Hz

*Potenza dei LED **Flusso totale in uscita dall'apparecchio @Tamb 25° - 4000°K ***Questo prodotto contiene una sorgente luminosa di Classe di efficienza Energetica D Considerare una riduzione del flusso in uscita dell'8% per sorgente LED 3000°K, e del 10% per sorgente LED CRI>90



Per informazioni relative al numero minimo/massimo di corpi illuminanti installabili sotto ad ogni interruttore, ove non espressamente indicato nei nostri manuali di installazione, contattare i nostri uffici tecnici. Per il corretto montaggio dell'apparecchio visionare il manuale d'uso. Per i dati tecnici aggiornati o per ulteriori informazioni tecniche consultare il sito web (www.xlitesrl.it)

