



**ISTRUZIONI DI INSTALLAZIONE, USO,
MANUTENZIONE
INSTALLATION, USE, MAINTENANCE
INSTRUCTIONS**

ERCOLE



ITALIANO

!IMPORTANTE!

Togliere sempre tensione al circuito prima di iniziare l'installazione. L'installazione elettrica può essere effettuata solo da personale autorizzato. Scegliere sempre sistemi di fissaggio adatti al materiale a cui viene fissato l'apparecchio. Nel caso in cui XLITE srl dia il consenso al reso di apparecchi, essi dovranno essere resi senza essere smontati. La scatola di cablaggio NON DEVE essere aperta; il pressacavo non deve essere toccato; e deve essere lasciato un pezzo di cavo di alimentazione di 10-20 cm uscente dalla scatola di cablaggio in modo da poter verificare la correttezza dell'installazione. Tutte le etichette apposte sul dispositivo NON DEVONO essere rimosse.

OGNI MODIFICA DELL'APPARECCHIO E' PROIBITA SENZA PREVIA AUTORIZZAZIONE!

La sicurezza dell'apparecchio è garantita solo rispettando le normative europee del settore elettrico e le istruzioni contenute in questa scatola. Il rispetto di queste istruzioni è fondamentale per il corretto funzionamento dell'apparecchio e dell'impianto. L'installazione deve essere fatta da personale qualificato e a regola d'arte. XLITE srl non risponde in caso di installazioni errate. XLITE srl si riserva di apportare modifiche tecniche e strutturali necessarie al miglioramento del prodotto in qualsiasi momento.

RACCOMANDAZIONI GENERALI PER L'INSTALLAZIONE E LA MANUTENZIONE

Per tutti gli apparecchi di illuminazione al di là della classe di appartenenza e del tipo di utilizzo deve essere effettuata la manutenzione a cadenza programmata.

- Verificare il serraggio delle viti che fissano le varie parti dell'apparecchio assicurandosi di avvitare e svitare con sequenza alternata.
- Verificare l'integrità di tutti i pressacavi e dei cavi. Verificare il serraggio dei pressacavi.
- Per gli apparecchi in classe I verificare il serraggio del filo di terra all'apparecchio; il morsetto non deve presentare allentamento né ossidazione o danni di qualsiasi tipo.
- Per gli apparecchi in classe II verificare eventuali involucri plastici/isolanti, allo scopo di individuare eventuali danni agli isolamenti.
- Verificare l'integrità e l'elasticità delle guarnizioni, che non devono risultare: Secche, Interrotte o Danneggiate. Assicurarsi di cambiare la guarnizione del vetro ogni volta che la lampada viene aperta.
- Verificare l'integrità dello schermo in vetro o plastica. Sostituirlo in caso di rottura o danneggiamento.
- Verificare l'eventuale accumulo di acqua all'interno dell'apparecchio o della cassaforma.
- Utilizzare esclusivamente cavi flessibili di diametro conforme alle norme di installazione nazionali. NON USARE CAVI RIGIDI e/o CON ANIMA METALLICA. Utilizzare esclusivamente cavi di alimentazione in doppia guaina. Non entrare con fili singoli.
- Se il cavo flessibile esterno di questo apparecchio viene danneggiato, può essere sostituito esclusivamente dal costruttore al fine di evitare pericoli.

I componenti interni come l'alimentatore, la morsetteria, ecc. non devono presentare segni di ruggine o di ossidazione. La presenza di tali segnali indica una possibile penetrazione di acqua all'interno dell'apparecchio. In caso di componenti danneggiati essi vanno sostituiti prima di rimettere in servizio l'apparecchio utilizzando solo ricambi originali. Si consiglia di effettuare controlli almeno ogni anno scegliendo il periodo più breve in relazione al tipo di impianto. Questo apparecchio è dotato di moduli LED integrati. Nel caso di danni o malfunzionamenti, si prega di contattare il produttore per ricevere istruzioni dettagliate sulla sostituzione del modulo LED e dei componenti correlati. È importante notare che il modulo LED di questo dispositivo non è destinato alla manipolazione da parte dell'utente finale. XLITE non si assume alcuna responsabilità in caso di modifiche scorrette e/o inappropriate del modulo LED da parte dell'utente finale o dell'installatore.

ISTRUZIONI PER LA PULIZIA DELL'APPARECCHIO

La mancata pulizia può portare a malfunzionamenti e danneggiamenti. Pulire periodicamente gli apparecchi per rimuovere gli accumuli di sporco che si possono depositare sulle superfici e nella testa delle viti.



Per la pulizia dell'apparecchio utilizzare esclusivamente un panno morbido eventualmente inumidito con acqua e sapone.



Attenzione: non utilizzare alcool o solventi.



Vietato l'utilizzo di idropulitrici per la pulizia dell'apparecchio.

Via Licinio Ferretti 5/A
43126 - Parma (PR) - Italy
Tel. +39.0521.1410947
Mail. info@xritesrl.it

Il presente documento potrebbe includere inesattezze tecniche che verranno corrette a esclusiva discrezione di XLITE srl non appena saranno rilevate. XLITE srl si riserva inoltre il diritto di cambiare i contenuti del documento in qualsiasi momento, senza preavviso. Le immagini presentate sono solo a scopo illustrativo e per finalità promozionale. I dati indicati sono soggetti a variazioni del ± 10%. Per maggiori informazioni contattare il nostro ufficio tecnico o visitare il sito www.xritesrl.it



**ISTRUZIONI DI INSTALLAZIONE, USO,
MANUTENZIONE
INSTALLATION, USE, MAINTENANCE
INSTRUCTIONS**

ERCOLE



!IMPORTANTE!

APPARECCHIATURE ELETTRONICHE SENSIBILI A SOVRATENSIONE.

Si raccomanda di installare nell'impianto elettrico dispositivi di protezione contro le sovratensioni "SPD". I dispositivi di protezione prevengono l'intensità di questi fenomeni, proteggendo gli apparecchi dal rischio che vengano danneggiati e prolungandone la vita. Gli apparecchi di illuminazione per esterni sono soggetti a tutti i tipi di disturbi elettrici permanenti, temporanei o transitori. Tali disturbi possono creare danni permanenti o guasti che ne compromettono le prestazioni e la durata. Deve essere previsto per ogni apparecchio di illuminazione, un dispositivo di protezione ad una distanza non superiore a 10m. L'apparecchio non è idoneo all'uso durante le fasi di cantiere. L'esposizione a tensioni elevate o a sbalzi di tensione può provocare danni irreparabili. Si obbliga l'uso di sistemi di protezione adeguati per salvaguardare il corretto funzionamento dell'apparecchio. Per un corretto coordinamento delle protezioni deve essere previsto anche un dispositivo di protezione contro le sovratensioni all'interno del quadro elettrico di alimentazione dell'impianto (la scelta di questi apparecchi di protezione è sempre a carico del progettista).

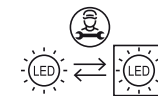


XLITE obbliga di avere al sistema di connessione alla linea di alimentazione un grado di protezione IP uguale o maggiore al grado di protezione IP dell'apparecchio. XLITE srl consiglia l'utilizzo di connettori Techno e non risponde in caso di installazioni errate.

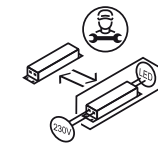


DIRETTIVA 2012/19/UE (Rifiuti di Apparecchiature Elettriche ed Elettroniche - RAEE): informazioni agli utenti: L'etichetta con il cassonetto barrato indica che il prodotto non deve essere smaltito tramite la procedura normale di smaltimento dei rifiuti domestici. Per evitare eventuali danni all'ambiente e alla salute umana separare questo prodotto da altri rifiuti domestici in modo che possa venire riciclato in base alle procedure di rispetto ambientale. Per maggiori dettagli sui centri di raccolta disponibili contattare le autorità locali. Il mancato rispetto di questa norma è sanzionato dalla legge e potrebbe provocare potenzialmente effetti negativi sia per l'ambiente sia sulla salute umana.

Nel caso in cui il prodotto abbia un alimentatore che debba essere installato in un luogo remoto, quest'ultimo deve essere collocato all'interno di una scatola di derivazione che garantisca una buona aerazione. Tale scelta è necessaria per garantire una corretta ventilazione dell'alimentatore, prevenire il surriscaldamento del dispositivo e garantire la sicurezza degli utenti. La scatola di derivazione deve essere installata in un'area adeguatamente ventilata e accessibile per eventuali operazioni di manutenzione o sostituzione dell'alimentatore. Deve essere dotata di tutti i requisiti di sicurezza necessari per prevenire eventuali cortocircuiti o guasti. È sempre necessario valutare l'impermeabilità del driver e dei collegamenti prima di scegliere il luogo di installazione.



Sorgente LED sostituibile solo da tecnico abilitato
LED source replaceable only by a qualified technician



**Alimentatore solo da tecnico abilitato
DRIVER replaceable only by a qualified technician

Via Licinio Ferretti 5/A
43126 - Parma (PR) - Italy
Tel. +39.0521.140947
Mail. info@xritesrl.it

Il presente documento potrebbe includere inesattezze tecniche che verranno corrette a esclusiva discrezione di XLITE srl non appena saranno rilevate. XLITE srl si riserva inoltre il diritto di cambiare i contenuti del documento in qualsiasi momento, senza preavviso. Le immagini presentate sono solo a scopo illustrativo e per finalità promozionale. I dati indicati sono soggetti a variazioni del ± 10%. Per maggiori informazioni contattare il nostro ufficio tecnico o visitare il sito www.xritesrl.it



ISTRUZIONI DI INSTALLAZIONE, USO,
MANUTENZIONE
INSTALLATION, USE, MAINTENANCE
INSTRUCTIONS

ERCOLE



**ENGLISH
IMPORTANT!**

Always disconnect the circuit from the power supply before starting installation. The electrical installation can only be carried out by authorized personnel. Always choose fastening systems suitable for the material to which the appliance is fixed.

In the event that XLITE srl gives consent to the return of appliances, they must be returned without being disassembled. The wiring box MUST NOT be opened; the cable gland must not be touched; and a 10-20 cm piece of power cable must be left out of the wiring box in order to verify the correctness of the installation. All labels affixed to the device MUST NOT be removed.

ANY MODIFICATION OF THE APPLIANCE IS PROHIBITED WITHOUT PRIOR AUTHORIZATION!

The safety of the appliance is guaranteed only by respecting the European regulations of the electrical sector and the instructions contained in this box.

Compliance with these instructions is essential for the correct operation of the appliance and the system.

The installation must be done by qualified and state-of-the-art personnel. XLITE srl is not responsible for incorrect installation.

XLITE srl reserves the right to make technical and structural changes necessary to improve the product at any time.

GENERAL RECOMMENDATIONS FOR INSTALLATION AND MAINTENANCE

For all lighting fixtures beyond the class they belong to and the type of use, maintenance must be carried out on a scheduled basis.

- Check the tightness of the screws that secure the various parts of the appliance, making sure to screw and unscrew in alternating sequence.
- Check the integrity of all cable glands and cables. Check the tightness of the cable glands.
- For class I appliances, check the tightness of the earth wire to the appliance; the clamp must not show any loosening or oxidation or damage of any kind.
- For class II appliances, check for any plastic / insulating casings, in order to identify any damage to the insulation.
- Check the integrity and elasticity of the gaskets, which must not be: Dry, Broken or Damaged. Be sure to change the glass seal every time the lamp is opened.
- Check the integrity of the glass or plastic screen. Replace it in case of breakage or damage.
- Check for any accumulation of water inside the appliance or the formwork.
- Only use flexible cables with a diameter that complies with national installation standards. DO NOT USE RIGID CABLES and / or CABLES WITH METALLIC CORE. Use only double-sheathed power cables. Do not enter with single wires.
- If the external flexible cable of this appliance is damaged, it can only be replaced by the manufacturer in order to avoid danger.

Internal components such as the power supply, the terminal block, etc. they must not show signs of rust or oxidation. The presence of these signals indicates a possible penetration of water inside the device.

In case of damaged components, they must be replaced before putting the appliance back into service using only original spare parts.

It is advisable to carry out checks at least every year, choosing the shortest period in relation to the type of system.

This luminaire is equipped with integrated LED modules. In case of damage or malfunction, please contact the manufacturer for detailed instructions on replacing the LED module and related components.

It is important to note that the LED module of this device is not intended for manipulation by the end user. XLITE assumes no responsibility in case of incorrect and/or inappropriate modifications of the LED module by the end user or installer.

INSTRUCTIONS FOR CLEANING THE APPLIANCE

Failure to clean can lead to malfunctions and damage.

Periodically clean the devices to remove accumulations of dirt that can deposit on the surfaces and in the head of the screws.



To clean the device, use only a soft cloth, possibly moistened with soap and water.



Warning: do not use alcohol or solvents.



The use of high-pressure washers to clean the appliance is prohibited.

Via Licinio Ferretti 5/A
43126 - Parma (PR) - Italy
Tel. +39.0521.1564103
Mail. info@xlitesrl.it

Il presente documento potrebbe includere inesattezze tecniche che verranno corrette a esclusiva discrezione di XLITE srl non appena saranno rilevate. XLITE srl si riserva inoltre il diritto di cambiare i contenuti del documento in qualsiasi momento, senza preavviso. Le immagini presentate sono solo a scopo illustrativo e per finalità promozionale. I dati indicati sono soggetti a variazioni del ± 10%. Per maggiori informazioni contattare il nostro ufficio tecnico o visitare il sito www.xlitesrl.it



ISTRUZIONI DI INSTALLAZIONE, USO,
MANUTENZIONE
INSTALLATION, USE, MAINTENANCE
INSTRUCTIONS

ERCOLE



IMPORTANT!

ELECTRONIC EQUIPMENT SENSITIVE TO OVERVOLTAGE.

It is recommended to install "SPD" surge protection devices in the electrical system. Protective devices prevent the intensity of these phenomena, protecting the devices from the risk of being damaged and prolonging their life. Outdoor lighting fixtures are subject to all types of permanent, temporary or transient electrical disturbances. Such disturbances can create permanent damage or failures that compromise performance and life. For each lighting fixture, a protection device must be provided at a distance of no more than 10m. The appliance is not suitable for use during construction phases. Exposure to high voltages or power surges can cause irreparable damage. The use of adequate protection systems is mandatory to safeguard the correct functioning of the appliance. For correct coordination of protections, a protection device against overvoltages must also be provided inside the electrical power panel of the system (the choice of these protection devices is always the responsibility of the designer).



XLITE requires to have an IP protection degree equal to or greater than the IP protection degree of the appliance to the power line connection system. XLITE srl recommends the use of Techno connectors and is not liable in the event of incorrect installation.

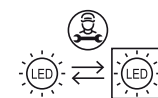


DIRECTIVE 2012/19/UE (Waste Electrical and Electronic Equipment - WEEE): information to users: The label with the crossed out bin indicates that the product must not be disposed of through the normal procedure for disposing of household waste. To avoid any damage to the environment and human health, separate this product from other household waste so that it can be recycled according to environmental compliance procedures. For more details on the collection centers available, contact the local authorities. Failure to comply with this rule is sanctioned by law and could potentially cause negative effects on both the environment and human health.

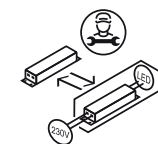
If the product has a power supply that must be installed in a remote place, the latter must be placed inside a junction box that guarantees good ventilation. This choice is necessary to ensure correct ventilation of the power supply, prevent overheating of the device and guarantee the safety of users.

The junction box must be installed in an area that is adequately ventilated and accessible for any maintenance operations or replacement of the power supply. It must be equipped with all the necessary safety requirements to prevent any short circuits or faults.

It is always necessary to evaluate the waterproofness of the driver and connections before choosing the installation site.



Sorgente LED sostituibile solo da tecnico abilitato
LED source replaceable only by a qualified technician

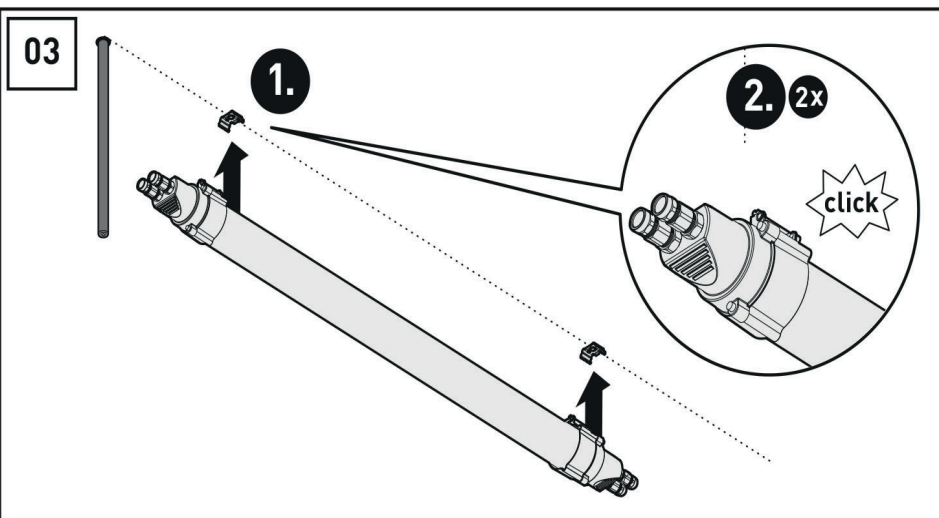
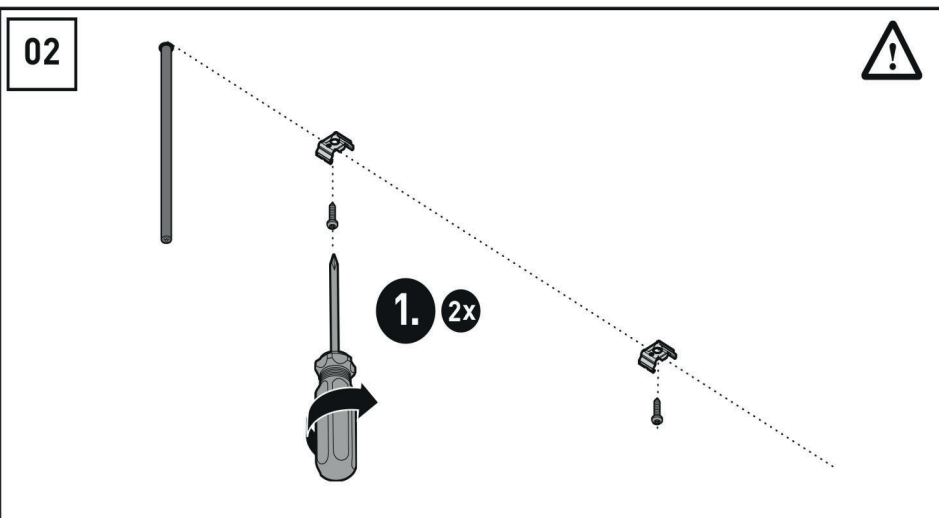
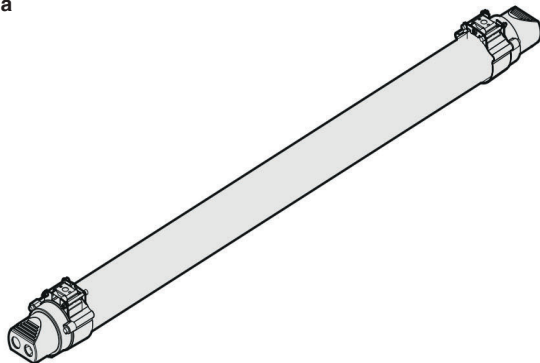
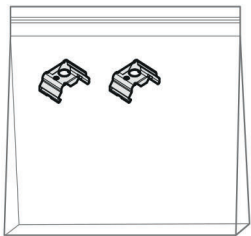


**Alimentatore solo da tecnico abilitato
DRIVER replaceable only by a qualified technician

Via Licinio Ferretti 5/A
43126 - Parma (PR) - Italy
Tel. +39.0521.1564103
Mail. info@xlitesrl.it

Il presente documento potrebbe includere inesattezze tecniche che verranno corrette a esclusiva discrezione di XLITE srl non appena saranno rilevate. XLITE srl si riserva inoltre il diritto di cambiare i contenuti del documento in qualsiasi momento, senza preavviso. Le immagini presentate sono solo a scopo illustrativo e per finalità promozionale. I dati indicati sono soggetti a variazioni del ± 10%. Per maggiori informazioni contattare il nostro ufficio tecnico o visitare il sito www.xlitesrl.it

ATTENZIONE!!!
Staffe di fissaggio all'interno del
tappo superiore dove si trova la
morsettieria



01

