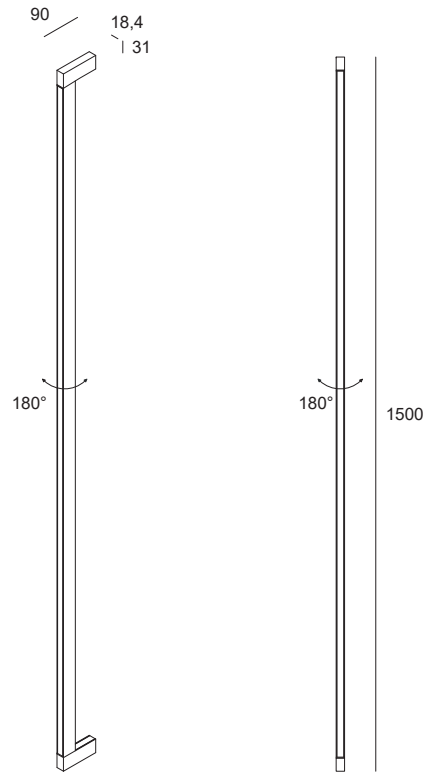




DIABOLIK 180 | applique orientabile

Diabolik 180 applique

1,90 Kg



DIABOLIK 180 | applique orientabile

Watt/mt*	Lumen/mt**	Lunghezza mm	K	Emissione
34.5W	3930	1500	3000 K 4000 K	Flood (70°)

P Stand-by: 0 | P Stand-by in rete: 0 | Int. Elettrica: 24Vdc
 *Potenza del LED **Flusso totale in uscita dall'apparecchio @Tamb 25° - 3000°K
 Considerare una riduzione del flusso in uscita dell'8% per sorgente LED 3000°K

Colori



Caratteristiche



A richiesta:



Per i dati tecnici aggiornati o per ulteriori informazioni tecniche consultare il sito web (www.xlitesrl.it)
 Per il corretto montaggio e/o sostituzione dell'apparecchio visionare il manuale d'uso o contattare l'ufficio tecnico

