

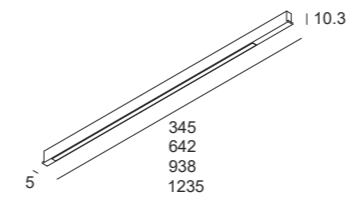


RAGGIO

RAGGIO | proiettore da binario micro



Raggio proiettore da binario micro



RAGGIO | proiettore da binario micro

Watt*	Lumen**	Lunghezza mm	K	Emissione
4.5W	280	345	3000 K 4000 K	Medium (35°)
9W	550	642		
13W	810	938		
17.5W	1100	1235		

P. Stand-by: 0 | P. Stand-by in rete: 0 | Int. Elettrica: 24Vdc
 *Potenza dei LED **Flusso totale in uscita dall'apparecchio @Tamb 25° - 4000°K
 Considerare una riduzione del flusso in uscita dell'8% per sorgente LED 3000°K

Colori



Caratteristiche



Per i dati tecnici aggiornati o per ulteriori informazioni tecniche consultare il sito web (www.xlitesrl.it)
 Per il corretto montaggio e/o sostituzione dell'apparecchio visionare il manuale d'uso o contattare l'ufficio tecnico

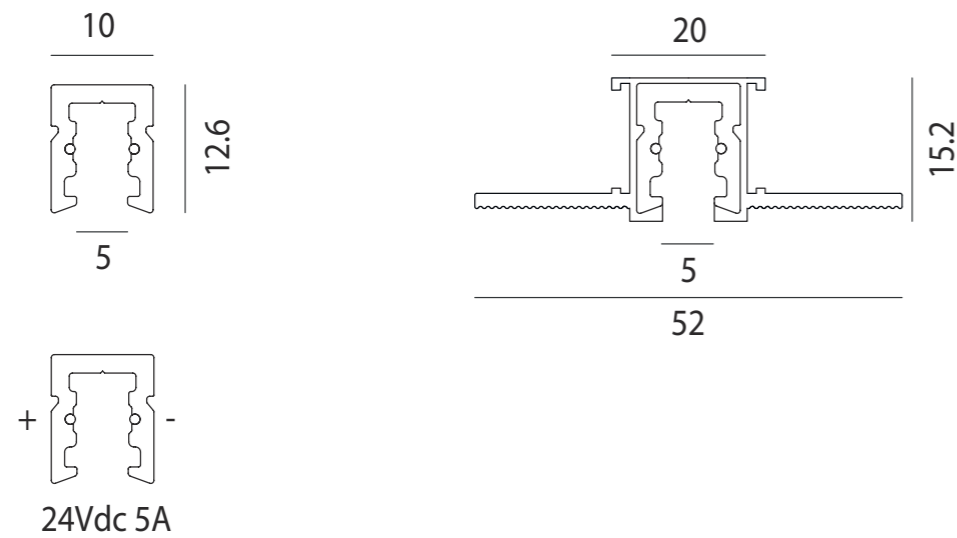
BINARI MICRO | plafone, sospensione e trimless



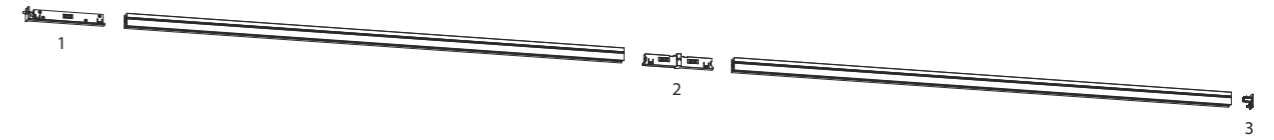
BINARIO MICRO | plafone, sospensione e trimless

Tipologia	Conduttori*	Dimensioni (mm)	Colore
INCASSO			
PLAFONE	+/- (24Vdc 5A)	1000 2000 3000	BIANCO NERO
SOSPENSIONE			

*Schemi collegamento qui di seguito



ACCESSORI BINARI | plafone, sospensione e trimless



ACCESSORI



Testata alimentazione a scomparsa



Giunto passante



Tappo