

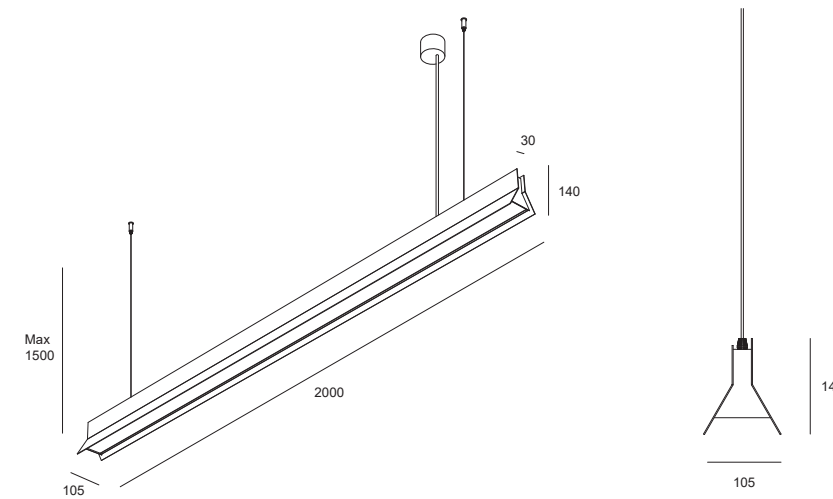


HONOR | sospensione



Honor sospensione

9,20 Kg



HONOR | sospensione

Watt*	Lumen**	L Lunghezza	K	Emissione
60W	6048	2000 mm	3000 K 4000 K	Doppia emissione

P Stand-by: 0 | P Stand-by in rete: 0 | Int. Elettrica: 230 Vac 50Hz
 *Potenza dei LED **Flusso totale in uscita dall'apparecchio @Tamb 25° - 4000°K
 Considerare una riduzione del flusso in uscita dell'8% per sorgente LED 3000°K

Colori



Caratteristiche



A richiesta:



ARCHITETTO GIORGIO CAZZULANI

Per i dati tecnici aggiornati o per ulteriori informazioni tecniche consultare il sito web (www.xlitesrl.it)
 Per il corretto montaggio e/o sostituzione dell'apparecchio visionare il manuale d'uso o contattare l'ufficio tecnico



