

# ACAPULCO

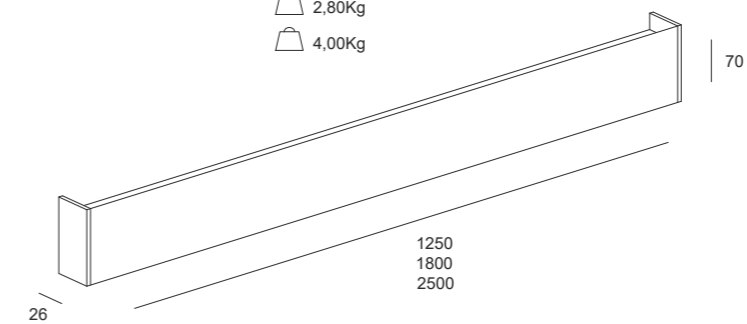


# ACAPULCO MOD. A | testaleto



Acapulco applique mod. A

-  2,00Kg
-  2,80Kg
-  4,00Kg



## ACAPULCO mod. A | testaleto

Watt/mt*	Lumen/mt**	L Lunghezza	K	Emissione
18+18W	3424	1250 mm	3000 K 4000 K	Doppia emissione
24+24W	5381	1800 mm		
36+36W	6448	2500 mm		

P. Stand-by: 0 | P. Stand-by in rete: 0 | Int. Elettrica: 230 Vac 50Hz Alimentatore interno  
 \*Potenza del LED \*\*Flusso totale in uscita dall'apparecchio @ Tamb 25° - 4000°K  
 Considerare una riduzione del flusso in uscita dell'8% per sorgente LED 3000°K

### Colori



### Caratteristiche

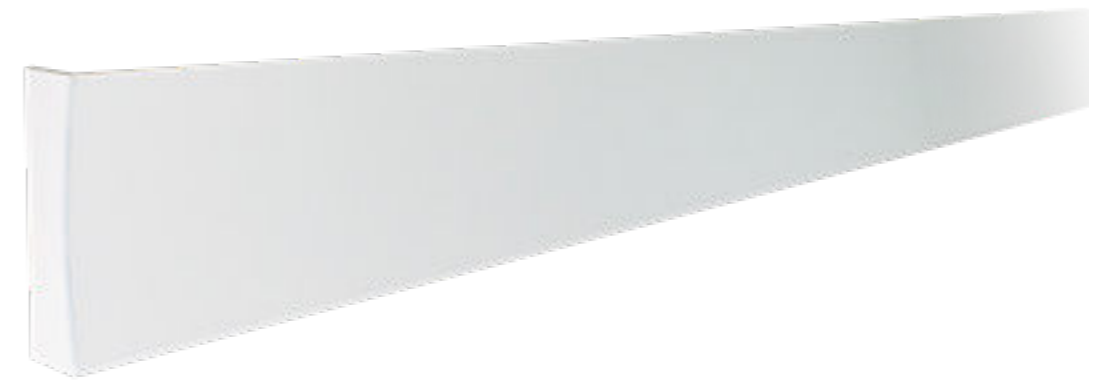


Per i dati tecnici aggiornati o per ulteriori informazioni tecniche consultare il sito web ([www.xlitesrl.it](http://www.xlitesrl.it))  
 Per il corretto montaggio e/o sostituzione dell'apparecchio visionare il manuale d'uso o contattare l'ufficio tecnico

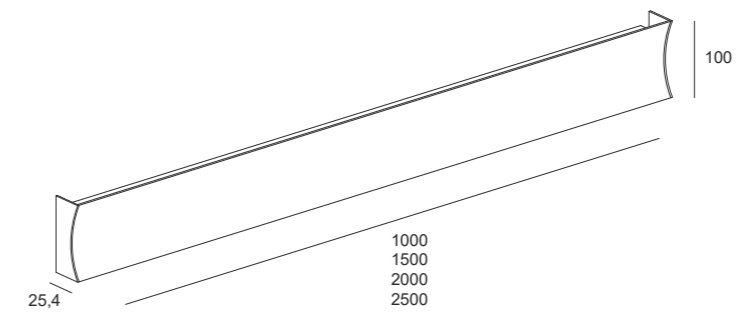




## ACAPULCO MOD. B | testaletto



Acapulco applique mod. B



### ACAPULCO mod. B | testaletto

Watt/mt*	Lumen/mt**	L Lunghezza	K	Emissione
28,8W	3600	1000 mm	3000 K 4000 K	Doppia emissione

P. Stand-by: 0 | P. Stand-by in rete: 0 | Int. Elettrica: 24Vdc Alimentatore esterno  
 \*Potenza dei LED \*\*Flusso totale in uscita dall'apparecchio @ Tamb 25° - 4000°K  
 Considerare una riduzione del flusso in uscita dell'8% per sorgente LED 3000°K

#### Colori



#### Caratteristiche



Per i dati tecnici aggiornati o per ulteriori informazioni tecniche consultare il sito web ([www.xlitesrl.it](http://www.xlitesrl.it))  
 Per il corretto montaggio e/o sostituzione dell'apparecchio visionare il manuale d'uso o contattare l'ufficio tecnico

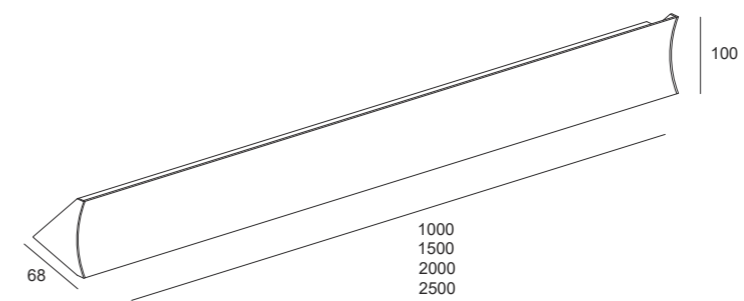




## ACAPULCO ANGOLARE MOD. B | applique



Acapulco Angolare applique mod. B



### ACAPULCO ANGOLARE mod. B | applique

Watt/mt*	Lumen/mt**	L Lunghezza	K	Emissione
28,8W	3600	1000 mm	3000 K 4000 K	Doppia emissione

P. Stand-by: 0 | P. Stand-by in rete: 0 | Int. Elettrica: 24Vdc Alimentatore interno  
 \*Potenza dei LED \*\*Flusso totale in uscita dall'apparecchio @Tamb 25° - 4000°K  
 Considerare una riduzione del flusso in uscita dell'8% per sorgente LED 3000°K

#### Colori



#### Caratteristiche



Per i dati tecnici aggiornati o per ulteriori informazioni tecniche consultare il sito web ([www.xlitesrl.it](http://www.xlitesrl.it))  
 Per il corretto montaggio e/o sostituzione dell'apparecchio visionare il manuale d'uso o contattare l'ufficio tecnico

