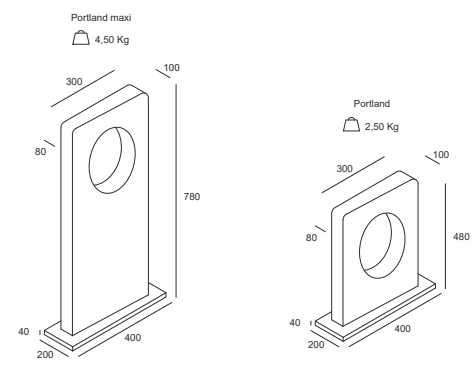


PORTLAND

PORTLAND | apparecchio da terra



PORTLAND | apparecchio da terra

Watt*	Lumen**	K	Emissione
8W	520	3000 K	Wide flood (73°)

P. Stand-by: 0 | P. Stand-by in rete: 0 | Int. Elettrica: 230 Vac 50Hz
 *Potenza del LED **Flusso totale in uscita dall'apparecchio @Tamb 25° - 3000°K

Connettori



Presa-spina 3 vie tipo "T"

Colori



Caratteristiche



Per i dati tecnici aggiornati o per ulteriori informazioni tecniche consultare il sito web (www.xlitesrl.it)
 Per il corretto montaggio e/o sostituzione dell'apparecchio visionare il manuale d'uso o contattare l'ufficio tecnico