



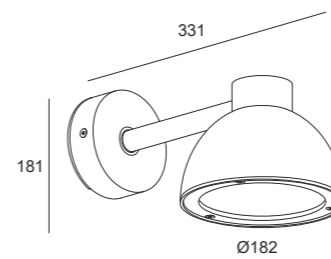
BARCELONA

BARCELONA | applique



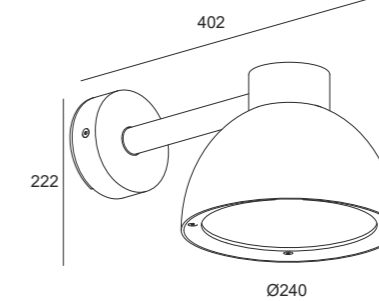
Barcelona applique

0,70 Kg



Barcelona maxi applique

1,15 Kg



BARCELONA | applique

Watt*	Lumen**	K	Emissione
17W	1350	3000 K 4000 K	Wide (119°)
25W	2150		

P. Stand-by: 0 | P. Stand-by in rete: 0 | Int. Elettrica: 230 Vac 50Hz
*Potenza dei LED **Flusso totale in uscita dall'apparecchio @Tamb 25° - 3000°K

Connettori



Connettori IP

Colori



Caratteristiche



Per i dati tecnici aggiornati o per ulteriori informazioni tecniche consultare il sito web (www.xlitesrl.it)
Per il corretto montaggio e/o sostituzione dell'apparecchio visionare il manuale d'uso o contattare l'ufficio tecnico