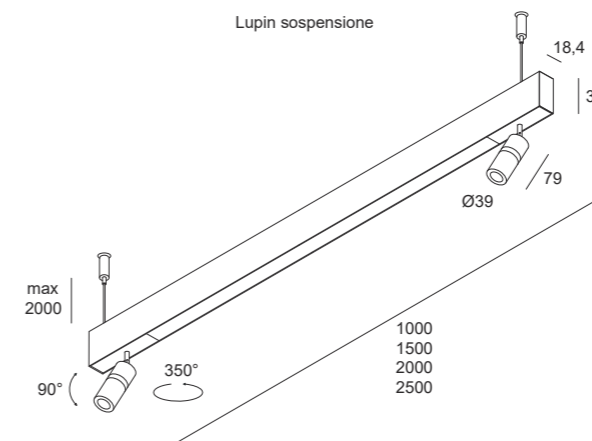




LUPIN

LUPIN | sospensione



LUPIN | sospensione mono-emissione

Watt/mt+Watt*	Lumen/mt+Lumen**	Lunghezza mm	K	Emissione
23W+12W	2620+1200	1000	3000 K 4000 K	Flood (70°)

P. Stand-by: 0 | P. Stand-by in rete: 0 | Int. Elettrica: 24Vdc + CC 350mA 18V
 *Potenza dei LED **Flusso totale in uscita dall'apparecchio @Tamb 25° - 3000°K
 Considerare una riduzione del flusso in uscita dell'8% per sorgente LED 3000°K

Colori



Caratteristiche



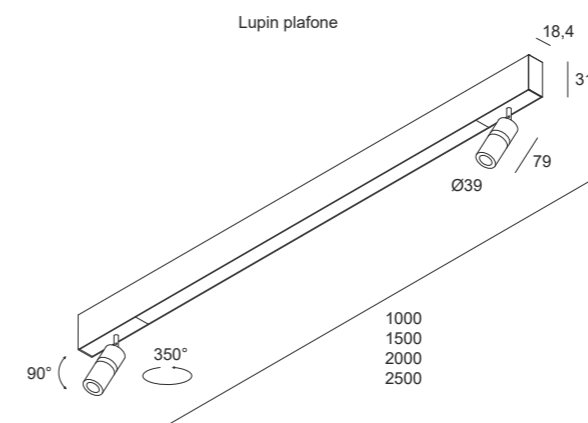
A richiesta:



Per i dati tecnici aggiornati o per ulteriori informazioni tecniche consultare il sito web (www.xlitesrl.it)
 Per il corretto montaggio e/o sostituzione dell'apparecchio visionare il manuale d'uso o contattare l'ufficio tecnico



LUPIN | plafone



LUPIN | plafone

Watt/mt+Watt*	Lumen/mt+Lumen**	Lunghezza mm	K	Emissione
23W+12W	2620+1200	1000	3000 K 4000 K	Flood (70°)

P. Stand-by: 0 | P. Stand-by in rete: 0 | Int. Elettrica: 24Vdc + CC 350mA 18V
 *Potenza dei LED **Flusso totale in uscita dall'apparecchio @Tamb 25° - 3000°K
 Considerare una riduzione del flusso in uscita dell'8% per sorgente LED 3000°K

Colori



Caratteristiche



A richiesta:



Per i dati tecnici aggiornati o per ulteriori informazioni tecniche consultare il sito web (www.xlitesrl.it)
 Per il corretto montaggio e/o sostituzione dell'apparecchio visionare il manuale d'uso o contattare l'ufficio tecnico