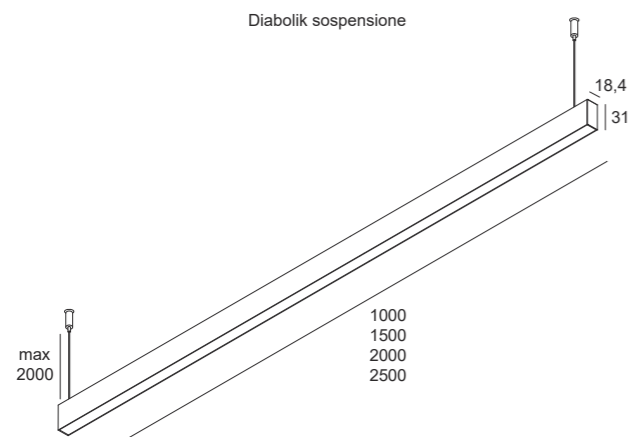




DIABOLIK



DIABOLIK | sospensione



DIABOLIK | sospensione mono-emissione

Watt/mt*	Lumen/mt**	Lunghezza mm	K	Emissione
23W	2620	1000	3000 K 4000 K	Flood (70°)

P. Stand-by: 0 | P. Stand-by in rete: 0 | Int. Elettrica: 24Vdc
 *Potenza dei LED **Flusso totale in uscita dall'apparecchio @Tamb 25° - 3000°K
 Considerare una riduzione del flusso in uscita dell'8% per sorgente LED 3000°K

DIABOLIK | sospensione bi-emissione

Watt/mt*	Lumen/mt**	Lunghezza mm	K	Emissione
46W	5240	1000	3000 K 4000 K	Bi-Emissione

P. Stand-by: 0 | P. Stand-by in rete: 0 | Int. Elettrica: 24Vdc
 *Potenza dei LED **Flusso totale in uscita dall'apparecchio @Tamb 25° - 3000°K
 Considerare una riduzione del flusso in uscita dell'8% per sorgente LED 3000°K

Colori



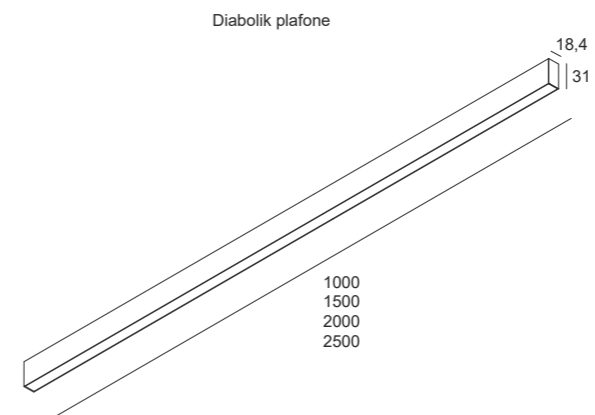
Caratteristiche



A richiesta:



DIABOLIK | plafone



DIABOLIK | plafone

Watt/mt*	Lumen/mt**	Lunghezza mm	K	Emissione
23W	2620	1000	3000 K 4000 K	Flood (70°)

P. Stand-by: 0 | P. Stand-by in rete: 0 | Int. Elettrica: 24Vdc
 *Potenza dei LED **Flusso totale in uscita dall'apparecchio @Tamb 25° - 3000°K
 Considerare una riduzione del flusso in uscita dell'8% per sorgente LED 3000°K

Colori



Caratteristiche

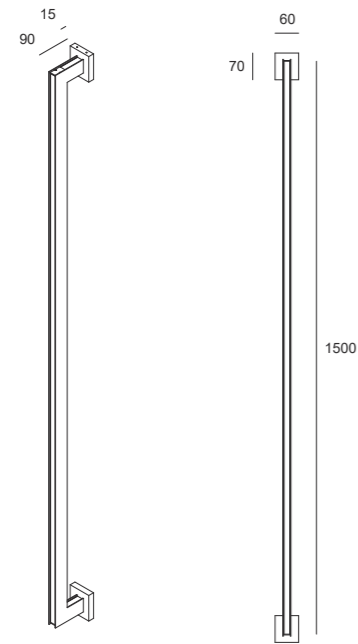


A richiesta:





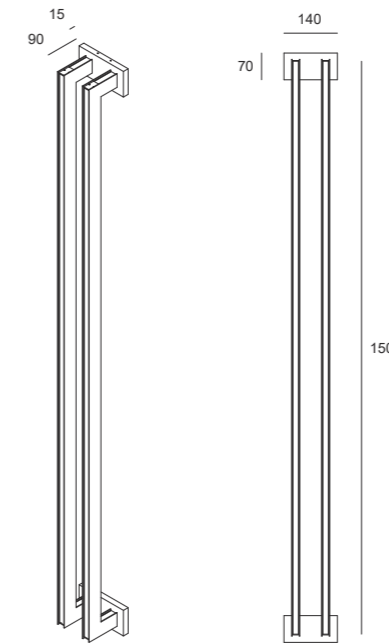
DIABOLIK | applique



Diabolik applique
1,90 Kg



DIABOLIK DOUBLE | applique



Diabolik double applique
3,20 Kg



DIABOLIK | applique

Watt/mt*	Lumen/mt**	Lunghezza mm	K	Emissione
23W	2620	1000	3000 K 4000 K	Mono-emissione

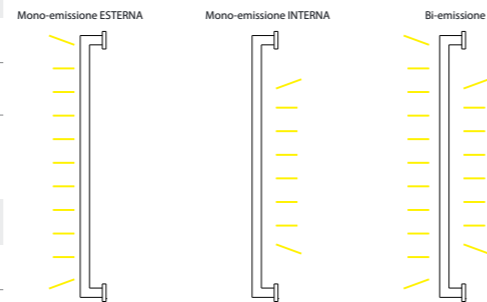
P. Stand-by: 0 | P. Stand-by in rete: 0 | Int. Elettrica: 24Vdc
*Potenza dei LED **Flusso totale in uscita dall'apparecchio @Tamb 25° - 3000°K
Considerare una riduzione del flusso in uscita dell'8% per sorgente LED 3000°K

DIABOLIK | applique

Watt/mt*	Lumen/mt**	Lunghezza mm	K	Emissione
46W	5240	1000	3000 K 4000 K	Bi-emissione

P. Stand-by: 0 | P. Stand-by in rete: 0 | Int. Elettrica: 24Vdc
*Potenza dei LED **Flusso totale in uscita dall'apparecchio @Tamb 25° - 3000°K
Considerare una riduzione del flusso in uscita dell'8% per sorgente LED 3000°K

Configurazioni emissioni luce - Vista laterale



Colori



Caratteristiche



A richiesta:



DIABOLIK DOUBLE | applique

Watt/mt*	Lumen/mt**	Lunghezza mm	K	Emissione
46W	5240	1000	3000 K 4000 K	Mono-emissione

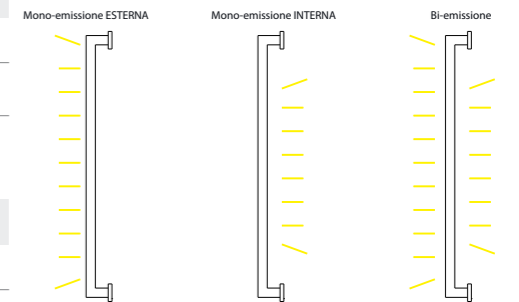
P. Stand-by: 0 | P. Stand-by in rete: 0 | Int. Elettrica: 24Vdc
*Potenza dei LED **Flusso totale in uscita dall'apparecchio @Tamb 25° - 3000°K
Considerare una riduzione del flusso in uscita dell'8% per sorgente LED 3000°K

DIABOLIK DOUBLE | applique

Watt/mt*	Lumen/mt**	Lunghezza mm	K	Emissione
92W	10480	1000	3000 K 4000 K	Bi-emissione

P. Stand-by: 0 | P. Stand-by in rete: 0 | Int. Elettrica: 24Vdc
*Potenza dei LED **Flusso totale in uscita dall'apparecchio @Tamb 25° - 3000°K
Considerare una riduzione del flusso in uscita dell'8% per sorgente LED 3000°K

Configurazioni emissioni luce - Vista laterale



Colori



Caratteristiche

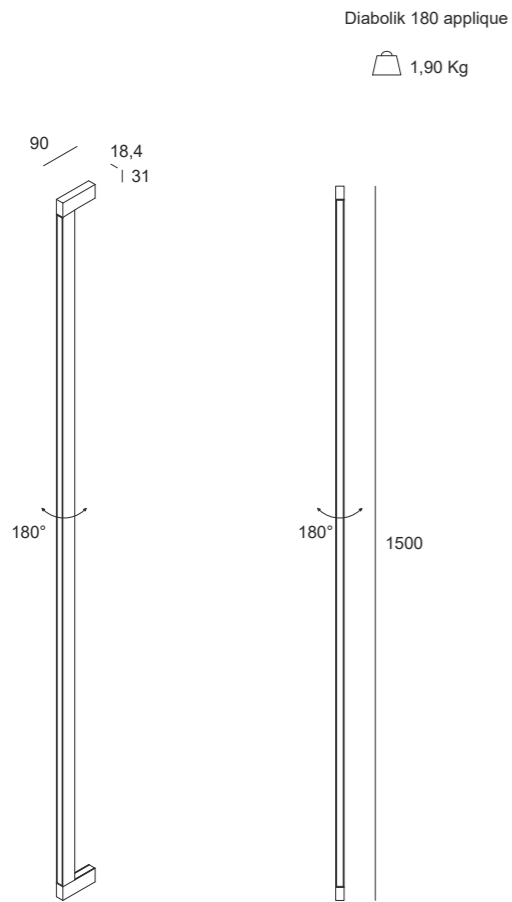


A richiesta:





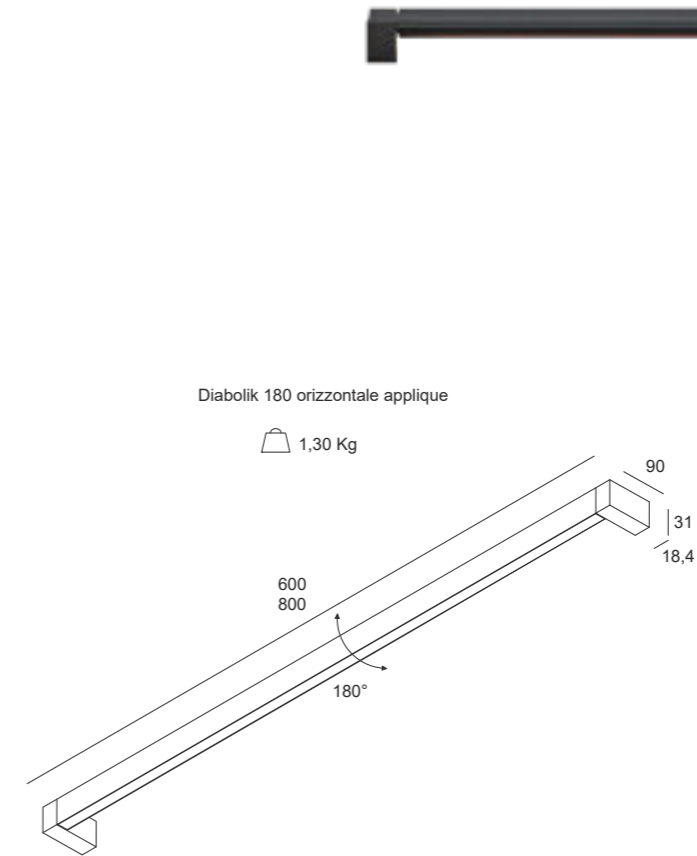
DIABOLIK 180 | applique orientabile



Diabolik 180 applique
1,90 Kg



DIABOLIK 180 ORIZZONTALE | applique orientabile



Diabolik 180 orizzontale applique
1,30 Kg



DIABOLIK 180 | applique orientabile

Watt/mt*	Lumen/mt**	Lunghezza mm	K	Emissione
34.5W	3930	1500	3000 K 4000 K	Flood (70°)

P Stand-by: 0 | P. Stand-by in rete: 0 | Int. Elettrica: 24Vdc
*Potenza dei LED **Flusso totale in uscita dall'apparecchio @Tamb 25° - 3000°K
Considerare una riduzione del flusso in uscita dell'8% per sorgente LED 3000°K

Colori



Caratteristiche



A richiesta:



DIABOLIK 180 ORIZZONTALE | applique orientabile

Watt/mt*	Lumen/mt**	Lunghezza mm	K	Emissione
13.8W	1572	600	3000 K 4000 K	Flood (70°)
18.4W	2096	800		

P Stand-by: 0 | P. Stand-by in rete: 0 | Int. Elettrica: 24Vdc
*Potenza dei LED **Flusso totale in uscita dall'apparecchio @Tamb 25° - 3000°K
Considerare una riduzione del flusso in uscita dell'8% per sorgente LED 3000°K

Colori



Caratteristiche



A richiesta:

