

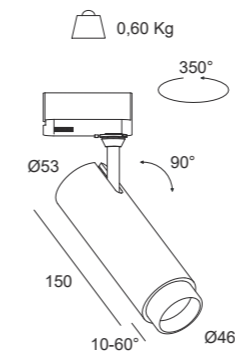


AVANA

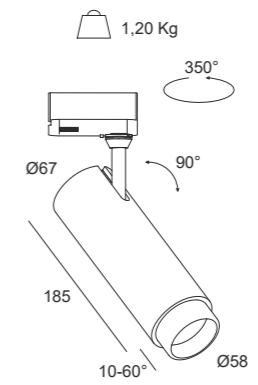
AVANA | proiettore da binario



AVANA proiettore da binario



AVANA maxi proiettore da binario



AVANA | proiettore da binario

Watt*	Lumen**	ØDiametro mm	K	Emissione
12W	780	53/46	Regolabile (3000K - 5000K)	Regolabile (10° - 60°)
20W	1540	67/58		

P. Stand-by: 0 | P. Stand-by in rete: 0 | Int. Elettrica: 230 Vac 50Hz
 *Potenza dei LED **Flusso totale in uscita dall'apparecchio @Tamb 25° - 4000°K
 Considerare una riduzione del flusso in uscita dell'8% per sorgente LED 3000°K

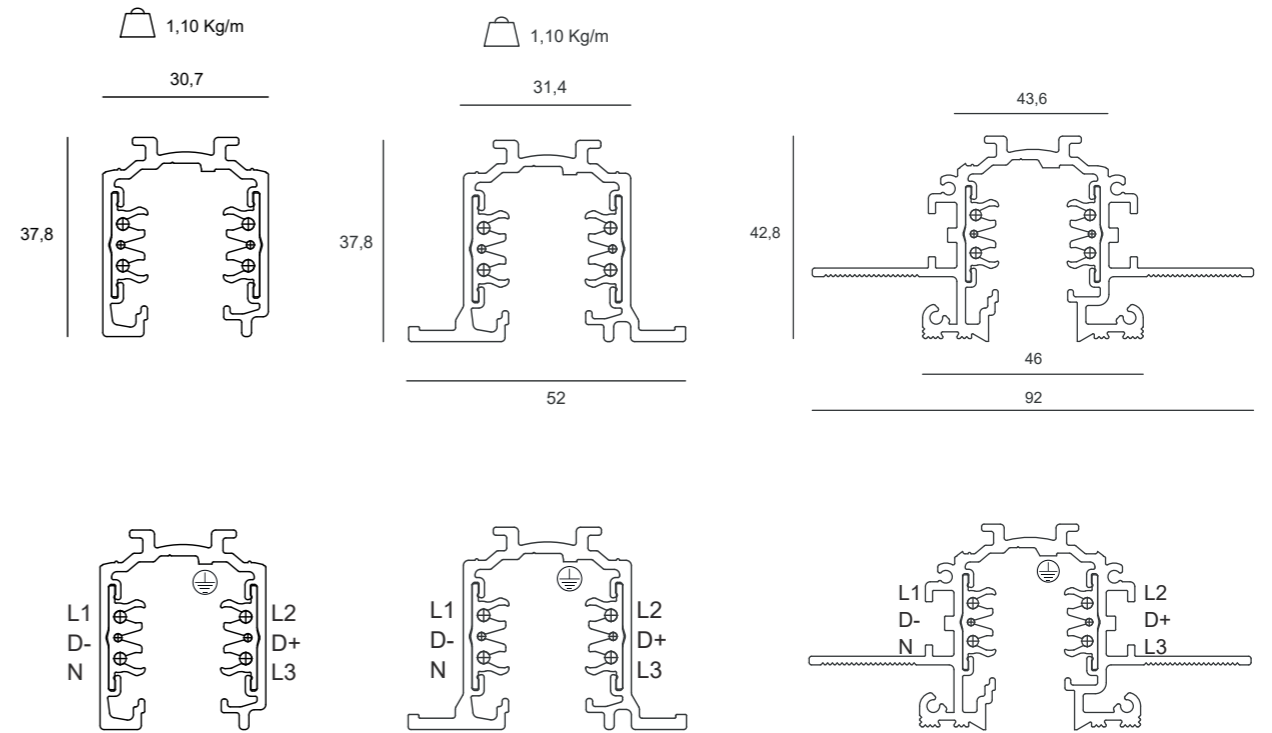
Colori



Caratteristiche



BINARI | plafone, incasso, sospensione e trimless



BINARIO | plafone, incasso, sospensione e trimless

Tipologia	Conduttori*	Frequenza	Dimensioni (mm)	Colore
INCASSO				
PLAFONE	L1/L2/L3/N/GND (16A/440V)	50-60Hz	1000 2000 3000	BIANCO NERO
SOSPENSIONE				

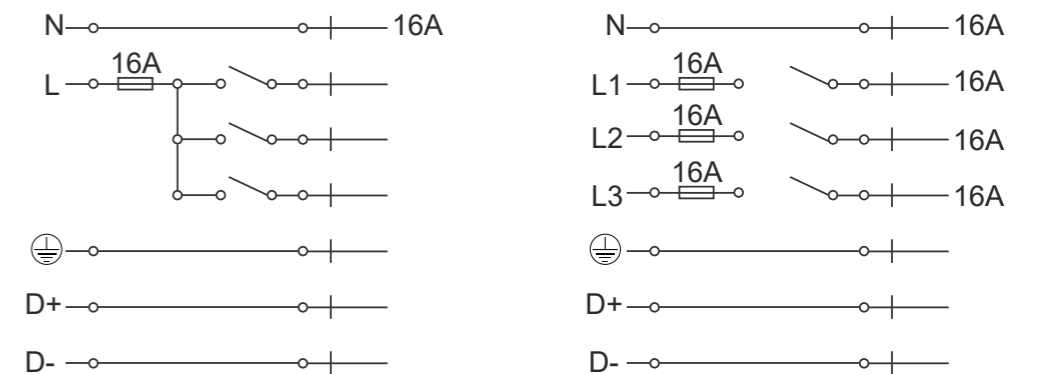
*Schemi collegamento qui di seguito

BINARIO DALI | plafone, incasso, sospensione e trimless

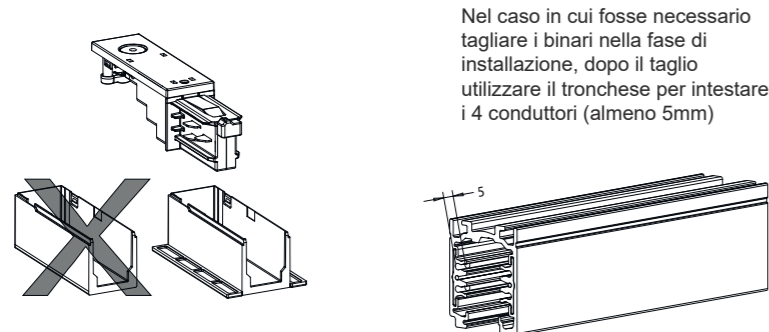
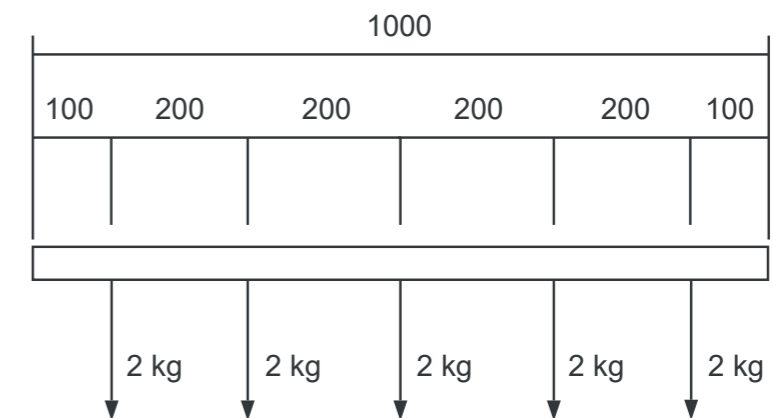
Tipologia	Conduttori*	Frequenza	Dimensioni (mm)	Colore
INCASSO				
PLAFONE	L1/L2/L3/N/GND (16A/440V) + D+/D- (2X1A/50V)	50-60Hz	1000 2000 3000	BIANCO NERO
SOSPENSIONE				

*Schemi collegamento qui di seguito

Schema elettrico

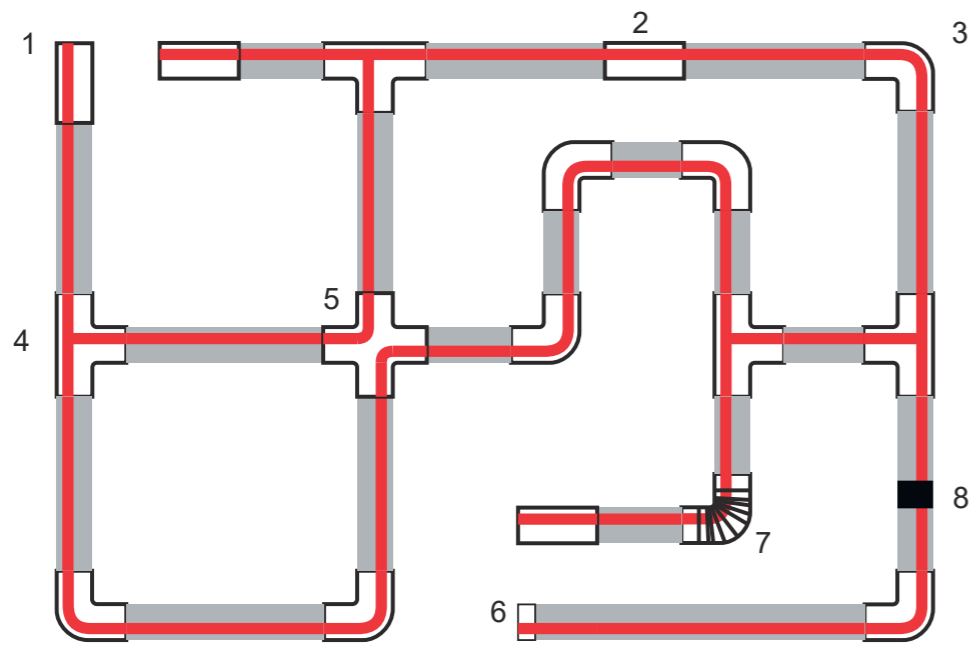


Portata / Peso



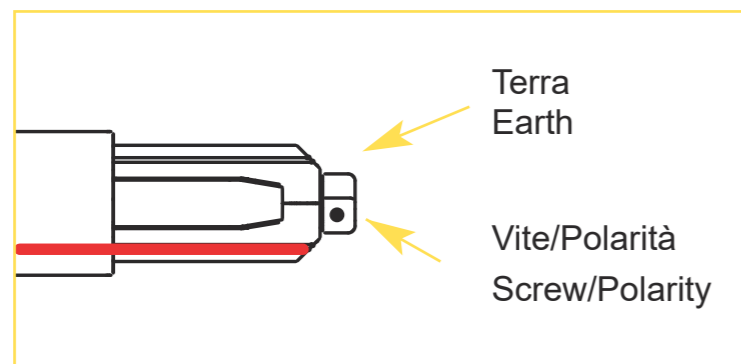
ACCESSORI BINARI | plafone, incasso, sospensione e trimless

Tutte le connessioni sono realizzate in policarbonato autoestinguente con glow wire 960°C. Le connessioni sono disponibili in tutte le versioni necessarie per la composizione di un sistema di illuminazione complesso (posizionamento fase interno/esterno, dx/sx, come segnalato nel disegno del singolo articolo dall'apposita linea rossa). Versione per controsoffitto disponibile con l'utilizzo degli appositi accessori.



AVVERTENZE

Il profilo del binario ha una chiave meccanica per rispettare il giusto collegamento tra gli spezzoni di binario. Anche le testate ed i giunti di collegamento presentano una chiave meccanica (presenza vite) che deve essere tenuta in considerazione per la scelta del giusto componente. Nei disegni del catalogo di questi accessori il posizionamento della chiave meccanica è evidenziato da una linea rossa.



Soffitto sospensione incasso

- | | | | | | |
|---|--|--|---|--|--|
| 1 | | Alimentazione destra
Alimentazione sinistra | 8 | | Giunto lineare con contatti |
| 2 | | Alimentazione centrale
e giunto lineare | | | Copertura binario |
| 3 | | Giunto a L interno
Giunto a L esterno | | | Clip per attacco a soffitto |
| 4 | | Giunto T esterno destro
Giunto T interno destro
Giunto T esterno sinistro
Giunto T interno sinistro | | | Staffa a T |
| 5 | | Giunto a X | | | Tappo per asola |
| 6 | | Tappo di chiusura con
vite di blocco | | | Kit sospensione cavo
acciaio H3000 e piatto
L40 |
| 7 | | Giunto flessibile | | | Kit sospensione cavo
acciaio H3000 e piatto
L100 |
| | | | | | Guarnizione per testata |
| | | | | | Tronchese per taglio conduttori |

incasso

- | | | | |
|--|--------------------------|--|--------------------|
| | Copertura alimentazione | | Copertura giunto T |
| | Copertura giunto lineare | | Copertura giunto X |
| | Copertura giunto L | | |