

HONOR

ARCHITETTO GUIDO CANALI
ARCHITETTO GIANFRANCO ZANAFREDI

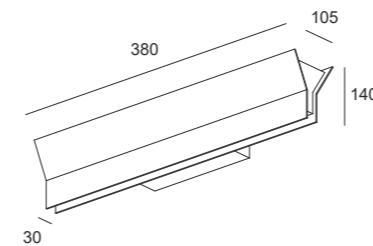


HONOR | applique



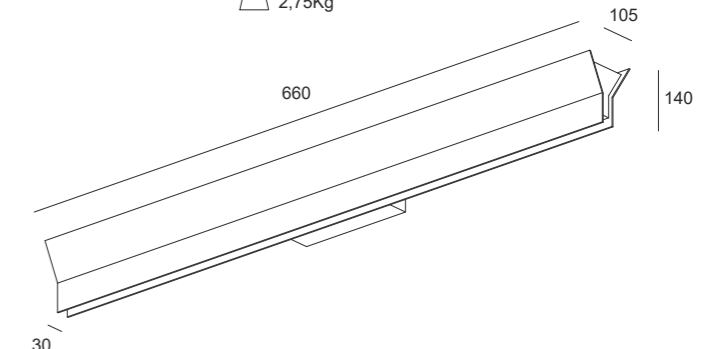
Honor 380mm applique

1,00 Kg



Honor maxi 660mm applique

2,75Kg



Apparecchio LED ad emissione di luce diretta / indiretta per installazione a parete. Corpo di forma rettangolare, realizzato in alluminio e verniciato a polvere. La particolare forma dello schermo riflettore permette di avere una grande apertura luminosa verso l'alto e un flusso controllato con effetto wall washer verso il basso. Applique particolarmente indicata per illuminare hall, residenze private, ambienti con soffitti lignei, affrescati o voltati.

Sorgente

Modulo LED appositamente progettato per garantire il massimo dell'uniformità.

Ottica

Emissione rotosimmetrica (vedi tabella a fianco) protetta da uno schermo antiabbagliamento in metacrilato opale studiato per ridurre l'abbagliamento.

Alimentazione

Alimentatore elettronico integrato nel corpo dell'apparecchio, disponibile nelle versioni standard (on-off). Alimentazione 220-240Vac 50/60Hz.

HONOR | applique

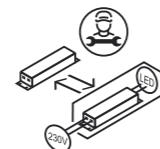
Sorgente Light source	Watt LED*	Lumen OUT**	L Lunghezza L Lenght	Classe Energetica Energy rating***	K	Alimentazione Power supply	Emissione Emission	Colore Colour
LED	18W	2000	380 mm		3.000° K 4.000° K	ON-OFF	Doppia emissione	bianco
LED	30W	3024	660 mm					grigio

P. Stand-by: 0 | P. Stand-by in rete: 0 | Int. Elettrica: 230 Vac 50Hz
 *Potenza dei LED **Flusso totale in uscita dall'apparecchio @Tamb 25° - 4000°K ***Questo prodotto contiene una sorgente luminosa di Classe di efficienza Energetica C
 Considerare una riduzione del flusso in uscita dell'8% per sorgente LED 3000°K



Sorgente LED sostituibile solo da tecnico abilitato
 LED source replaceable only by a qualified technician

Richiedere il manuale di sostituzione ai nostri uffici tecnici



Alimentatore sostituibile solo da tecnico abilitato
 Power supply replaceable only by a qualified technician

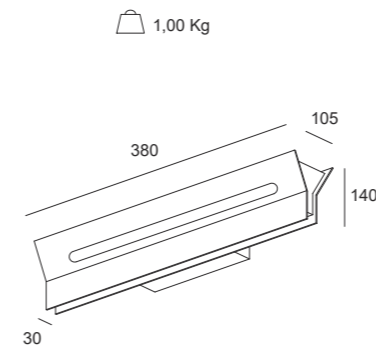




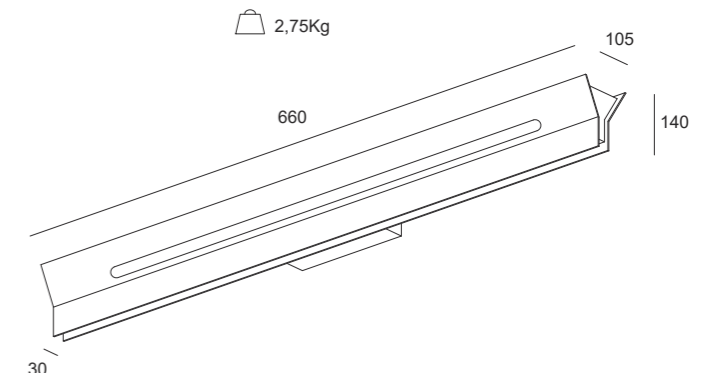
HONOR CON ASOLA LUMINOSA | applique



Honor 380mm applique con asola luminosa



Honor 660mm applique con asola luminosa



Apparecchio LED ad emissione di luce diretta / indiretta e emissione frontale per installazione a parete. Corpo di forma rettangolare, realizzato in alluminio e verniciato a polvere. La particolare forma dello schermo riflettore permette di avere una grande apertura luminosa verso l'alto e un flusso controllato con effetto wall washer verso il basso, grazie all'asola luminosa posta sulla parte frontale del prodotto permette di avere un'illuminazione soffusa anteriore. Applique particolarmente indicata per illuminare hall, residenze private, ambienti con soffitti lignei, affrescati o voltati.

Sorgente

Modulo LED appositamente progettato per garantire il massimo dell'uniformità.

Ottica

Emissione rotosimmetrica (vedi tabella a fianco) protetta da uno schermo antiabbagliamento in metacrilato opale studiato per ridurre l'abbagliamento.

Alimentazione

Alimentatore elettronico integrato nel corpo dell'apparecchio, disponibile nelle versioni standard (on-off). Alimentazione 220-240Vac 50/60Hz.

HONOR CON ASOLA LUMINOSA | applique

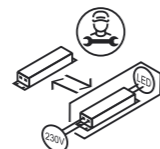
Sorgente Light source	Watt LED*	Lumen OUT**	L Lunghezza L Lenght	Classe Energetica Energy rating***	K	Alimentazione Power supply	Emissione Emission	Colore Colour
LED	18W	2000	380 mm		3.000° K 4.000° K	ON-OFF	Doppia emissione	bianco
LED	30W	3024	660 mm					grigio

P. Stand-by: 0 | P. Stand-by in rete: 0 | Int. Elettrica: 230 Vac 50Hz
 *Potenza dei LED **Flusso totale in uscita dall'apparecchio @Tamb 25° - 4000°K ***Questo prodotto contiene una sorgente luminosa di Classe di efficienza Energetica C Considerare una riduzione del flusso in uscita dell'8% per sorgente LED 3000°K



Sorgente LED sostituibile solo da tecnico abilitato
LED source replaceable only by a qualified technician

Richiedere il manuale di sostituzione ai nostri uffici tecnici

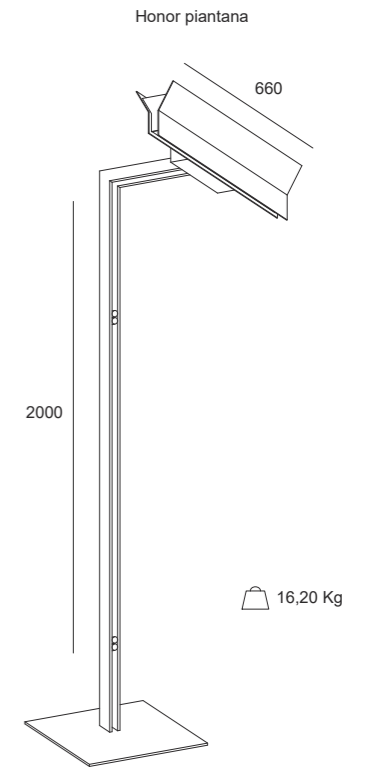


Alimentatore sostituibile solo da tecnico abilitato
Power supply replaceable only by a qualified technician





HONOR | piantana



Piantana LED ad emissione di luce diretta / indiretta. Corpo illuminante di forma rettangolare, realizzato in alluminio e verniciato a polvere, telaio di supporto realizzato in acciaio. La particolare forma dello schermo riflettore permette di avere una grande apertura luminosa verso l'alto e un flusso controllato con effetto wall washet verso il basso. Applique appositamente studiata per l'utilizzo in ambienti di particolare pregio artistico dove non sono possibili installazioni a parete o soffitto.

Sorgente

Modulo LED appositamente progettato per garantire il massimo dell'uniformità.

Ottica

Emissione rosimmetrica (vedi tabella a fianco) protetta da uno schermo antiabbagliamento in metacrilato opale studiato per ridurre l'abbagliamento.

Alimentazione

Alimentatore elettronico integrato nel corpo dell'apparecchio, disponibile nelle versioni standard (on-off). Alimentazione 220-240Vac 50/60Hz.

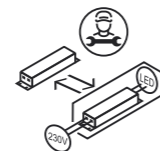
HONOR piantana								
Sorgente Light source	Watt LED*	Lumen OUT**	L Lunghezza L Lenght	Classe Energetica Energy rating***	K	Alimentazione Power supply	Emissione Emission	Colore Colour
LED	30W	3024	660 mm		3.000° K 4.000° K	ON-OFF	Doppia emissione	<input type="checkbox"/> bianco <input type="checkbox"/> grigio <input type="checkbox"/> nero

P. Stand-by: 0 | P. Stand-by in rete: 0 | Int. Elettrica: 230 Vac 50Hz
 *Potenza dei LED **Flusso totale in uscita dall'apparecchio @Tamb 25° - 4000°K ***Questo prodotto contiene una sorgente luminosa di Classe di efficienza Energetica C
 Considerare una riduzione del flusso in uscita dell'8% per sorgente LED 3000°K



Sorgente LED sostituibile solo da tecnico abilitato
 LED source replaceable only by a qualified technician

Richiedere il manuale di sostituzione ai nostri uffici tecnici



Alimentatore sostituibile solo da tecnico abilitato
 Power supply replaceable only by a qualified technician

