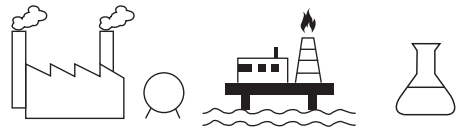
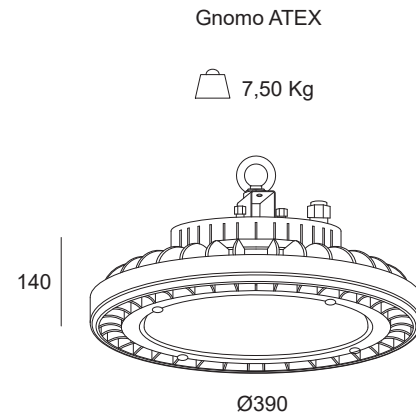


GNOMO ATEX | per zone 1, 21



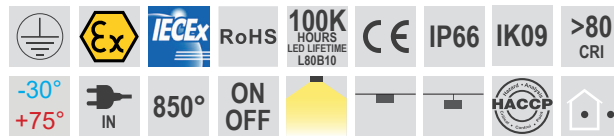
RAFFINERIA D'OLIO PIATTAFORME CHIMICA

- II 2G Ex eb ib mb op is IIC T5/T4 Gb
- II 2D Ex tb op is IIC T95°C/T121°C Db



Gnomo ATEX

7,50 Kg



A richiesta:

DALI

APPLICAZIONI

- Certificata per l'utilizzo in ambienti da -30° fino a +75°C in presenza frequente di gas e polveri.
- Idoneo per ambienti appartenenti alla zona 1 e zona 21 ATEX.
- Per applicazioni specifiche, interpellare i nostri uffici tecnici.

MECCANICA

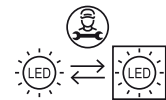
- Corpo in lega metallica resistente alle temperature più alte e per garantire l'affidabilità in ambienti gravosi.
- Guarnizione in NBR (Nitrile Butadiene Rubber) resistente all'olio per proteggere gli elementi interni.
- Diffusore in vetro temprato.
- Speciali staffe di fissaggio in acciaio inox V4A 316, che consentono la rotazione dell'apparecchio.
- Tutti i fissaggi avvengono tramite viti in acciaio inox a forte tenore di molibdeno 2,5-3%.
- Emissione Diffondente.
- Pressacavo 2xM20x1.5.
- Cavo esterno da 3 m collegato all'apparecchio, con guaina esterna resistente.
- Costituito da vano ottico resinato adatto agli ambienti di lavoro più estremi.
- Protezione antiurto IK09.
- Sistema di cablaggio tramite connettore ad innesto rapido.
- Classe di isolamento I.
- Protezione IP66 - stagno alla polvere e protetto da ondate d'acqua.

ALIMENTAZIONE

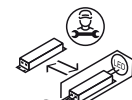
- Alimentatore elettronico integrato nel corpo dell'apparecchio.
- Disponibile nella versione Standard (ON-OFF) e su richiesta dimmerabile (DALI).
- Alimentazione 220-240Vac 50/60Hz.
- Morsettiera 3/5 poli.



Richiedere il manuale di sostituzione ai nostri uffici tecnici



Sorgente LED sostituibile solo da tecnico abilitato



Alimentatore sostituibile solo da tecnico abilitato

CATALOGO XLITELED INDUSTRIALE | www.xlitesrl.it

GNOMO ATEX ZONA 1,21 | Plafoniera stagna ATEX

Sorgente Light source	Watt LED*	Lumen LED	Lumen OUT**	Range di Temperatura	Emissione Emission	Alimentazione Power Supply	K	Schermo Diffuser	Colori Colours
LED	38W	6912	6220	-30°C ; +60°C	DIFFONDENTE	ON-OFF	4000K	VETRO TRASPARENTE	<div style="display: flex; gap: 10px;"> <div style="width: 15px; height: 15px; background-color: #ccc; border: 1px solid #000;"></div> Grigio <div style="width: 15px; height: 15px; background-color: #ffc000; border: 1px solid #000;"></div> Giallo </div>
LED	58W	10368	9331						
LED	78W	13824	12441						
LED	98W	17280	15552	-30°C ; +55°C					
LED	117W	20736	18662						
LED	139W	24192	21772	-30°C ; +50°C					
LED	158W	27648	24883						

P. Stand-by: 0 | P. Stand-by in rete: 0 | Int. Elettrica: 230 Vac 50Hz
 *Potenza dei LED **Flusso totale in uscita dall'apparecchio @Tamb 25° - 4000°K
 Considerare una riduzione del flusso in uscita dell'8% per sorgente LED 3000°K, e del 10% per sorgente LED CRI>90

GNOMO OASI ATEX ZONA 1,21 | Plafoniera stagna ATEX

Sorgente Light source	Watt LED*	Lumen LED	Lumen OUT**	Range di Temperatura	Emissione Emission	Alimentazione Power Supply	K	Schermo Diffuser	Colori Colours
LED	35W	6080	5593	-30°C ; +75°C	DIFFONDENTE	ON-OFF	4000K	VETRO TRASPARENTE	<div style="display: flex; gap: 10px;"> <div style="width: 15px; height: 15px; background-color: #ccc; border: 1px solid #000;"></div> Grigio <div style="width: 15px; height: 15px; background-color: #ffc000; border: 1px solid #000;"></div> Giallo </div>
LED	55W	9120	8390	-30°C ; +70°C					
LED	75W	12160	11187	-30°C ; +65°C					

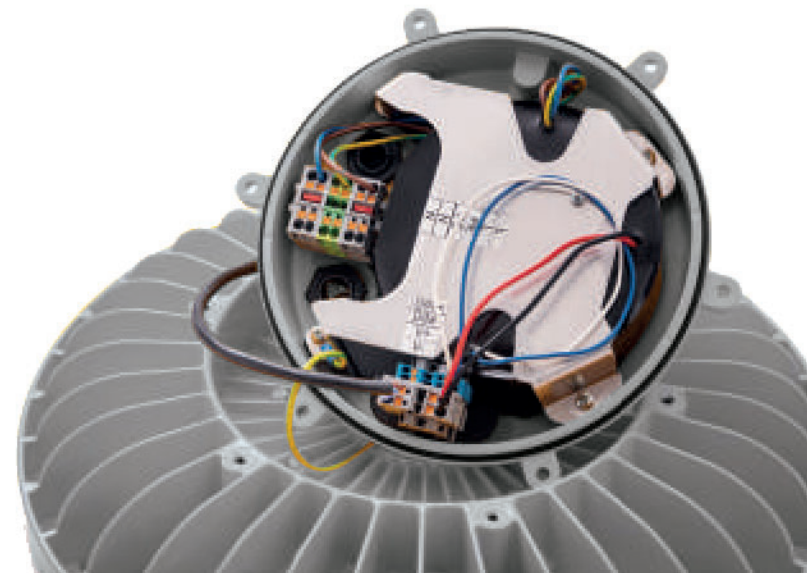
P. Stand-by: 0 | P. Stand-by in rete: 0 | Int. Elettrica: 230 Vac 50Hz
 *Potenza dei LED **Flusso totale in uscita dall'apparecchio @Tamb 25° - 4000°K
 Considerare una riduzione del flusso in uscita dell'8% per sorgente LED 3000°K, e del 10% per sorgente LED CRI>90



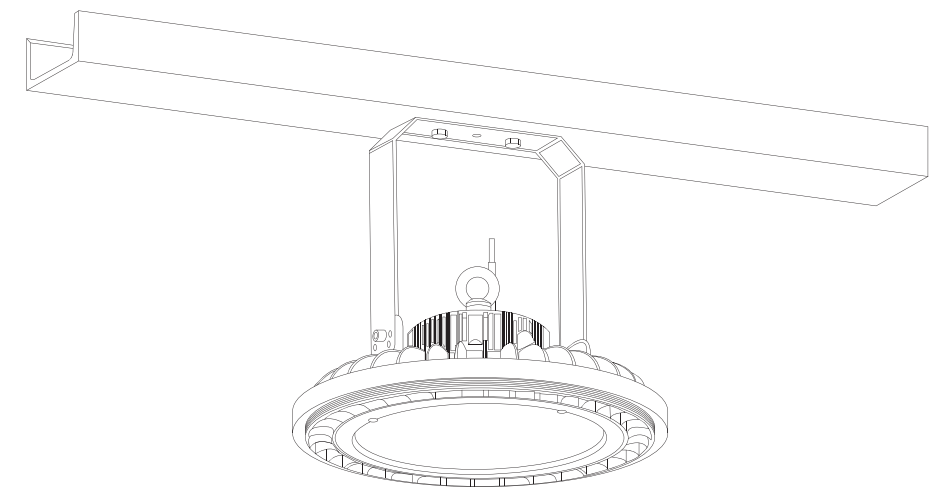
Per informazioni relative al numero minimo/massimo di corpi illuminanti installabili sotto ad ogni interruttore, ove non espressamente indicato nei nostri manuali di installazione, contattare i nostri uffici tecnici. Per il corretto montaggio dell'apparecchio visionare il manuale d'uso. Per i dati tecnici aggiornati o per ulteriori informazioni tecniche consultare il sito web (www.xlitesrl.it)



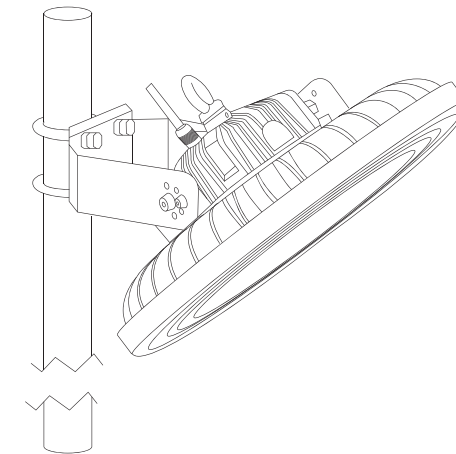
Accessori	Descrizione
	Staffa per montaggio a parete per GNOMO ATEX <i>Wall mounting bracket for GNOMO ATEX</i>
	Staffa per montaggio su tubo per GNOMO ATEX <i>Pipe mount bracket for GNOMO ATEX</i>
	Borsa connettore PNCX <i>PNCX connector bag</i>
	Scatola di derivazione ATEX 122x120x90mm <i>Junction box ATEX 122x120x90mm</i>
	Scatola di derivazione ATEX 80x75x75mm <i>Junction box ATEX 80x75x75mm</i>
	Pressacavo EX in ottone nichelato, M20, 1 pezzo <i>EX cable gland in nickel plated brass, M20, 1 unit</i>



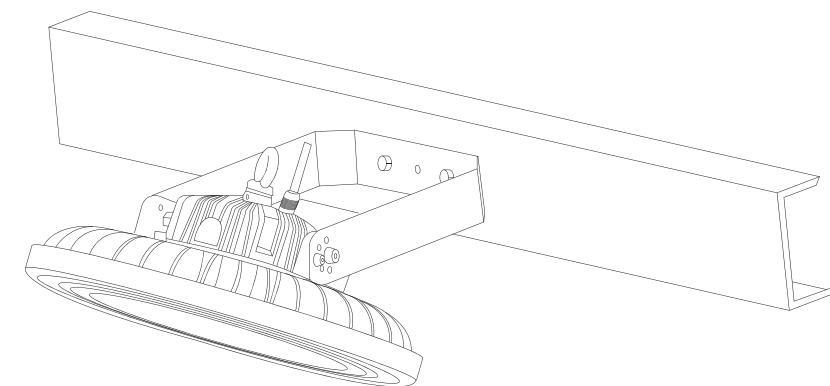
Facile connessione e montaggio
Easy connection and mounting



Montaggio a soffitto con staffa
Ceiling mounting with bracket



Montaggio a tubo
Pipe mount



Montaggio a parete
Wall mounting