

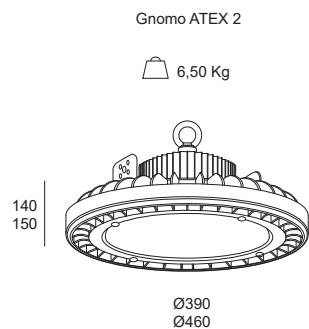


ATEX
ZONA 2, 22

GNOMO ATEX 2 | per zone 2 e 22



- II 3G Ex ec op is IIC T5/T4 Gc
- II 3D Ex tc op is IIIC T80°/T115° Dc



A richiesta:

DALI

APPLICAZIONI

- Certificata per l'utilizzo in ambienti da -32° fino a +60°C in presenza frequente di gas e polveri.
- Idoneo per ambienti appartenenti alla zona 2 e zona 22 ATEX.
- Per applicazioni specifiche, interpellare i nostri uffici tecnici.

MECCANICA

- PMMA ad alta resistenza chimica e agli urti con protezione UV
- Tappi in PA66 + fibra di vetro
- Guarnizione in NBR (Nitrile Butadiene Rubber) resistente all'olio per proteggere gli elementi interni.
- Diffusore in vetro temprato.
- Speciali staffe di fissaggio in acciaio inox V4A 316, che consentono la rotazione dell'apparecchio
- Tutti i fissaggi sono tramite viti in acciaio inox a forte tenore di molibdeno 2,5-3%.
- Emissione Diffondente.
- Pressacavo 2xM20x1.5.
- Cavo esterno da 3 m collegato all'apparecchio, con guaina esterna resistente.
- Costituito da vano ottico con grado di protezione IP65 con scheda elettronica LED.
- Protezione antiurto IK09.
- Sistema di cablaggio tramite connettore ad innesto rapido.
- Classe di isolamento I.
- Protezione IP66 - stagno alla polvere e protetto da ondate d'acqua.

ALIMENTAZIONE

- Alimentatore elettronico integrato nel corpo dell'apparecchio.
- Disponibile nella versione Standard (ON-OFF) e su richiesta dimmerabile (DALI).
- Alimentazione 220-240Vac 50/60Hz.
- Morsettiera 3/5 poli.



Sorgente LED sostituibile solo da tecnico abilitato.



Alimentatore sostituibile solo da tecnico abilitato.

Richiedere il manuale di sostituzione ai nostri uffici tecnici

GNOMO ATEX ZONA 2,22 | Plafoniera stagna ATEX

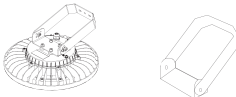


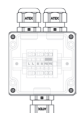


| Sorgente Light source | Watt LED* | Lumen LED | Lumen OUT** | Range di Temperatura | Emissione Emission | Alimentazione Power Supply | K | Schermo Diffuser | Colori Colours |
|-----------------------|-----------|-----------|-------------|----------------------|--------------------|----------------------------|-------|-------------------|--|
| LED | 38W | 6480 | 5832 | -32°C ; +60°C | DIFFONDENTE | ON-OFF | 4000K | VETRO TRASPARENTE | <div style="display: flex; justify-content: space-around;"> <div style="width: 10px; height: 10px; background-color: gray; border: 1px solid black;"></div> Grigio <div style="width: 10px; height: 10px; background-color: yellow; border: 1px solid black;"></div> Giallo </div> |
| LED | 58W | 9720 | 8748 | | | | | | |
| LED | 78W | 12960 | 11664 | | | | | | |
| LED | 98W | 16200 | 14580 | | | | | | |
| LED | 117W | 19440 | 17496 | -32°C ; +55°C | | | | | |
| LED | 139W | 22680 | 20412 | | | | | | |
| LED | 158W | 25920 | 23328 | | | | | | |
| LED | 198W | 32400 | 29160 | | | | | | |
| LED | 217W | 35640 | 32076 | | | | | | |
| LED | 239W | 38880 | 34992 | | | | | | |
| LED | 268W | 43740 | 39366 | -32°C ; +50°C | | | | | |

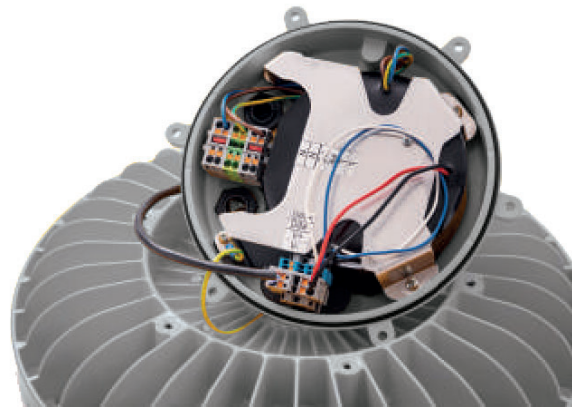
P. Stand-by: 0 | P. Stand-by in rete: 0 | Int. Elettrica: 230 Vac 50Hz
 *Potenza dei LED **Flusso totale in uscita dall'apparecchio @Tamb 25° - 4000°K
 Considerare una riduzione del flusso in uscita dell'8% per sorgente LED 3000°K, e del 10% per sorgente LED CRI>90



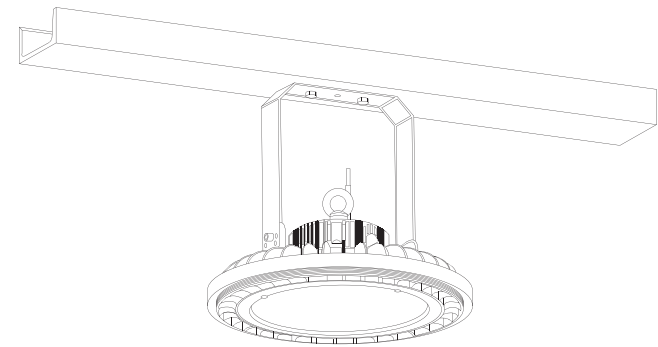
Per informazioni relative al numero minimo/massimo di corpi illuminanti installabili sotto ad ogni interruttore, ove non espressamente indicato nei nostri manuali di installazione, contattare i nostri uffici tecnici. Per il corretto montaggio dell'apparecchio visionare il manuale d'uso. Per i dati tecnici aggiornati o per ulteriori informazioni tecniche consultare il sito web (www.xlitesrl.it)



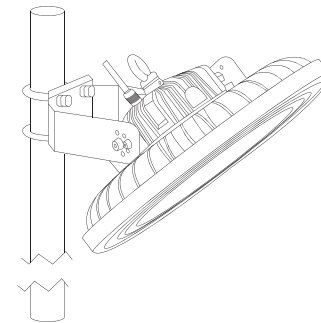
| Accessori | Descrizione |
|---|--|
|  | Staffa per montaggio a parete per GNOMO ATEX <i>Wall mounting bracket for GNOMO ATEX</i> |
|  | Staffa per montaggio su tubo per GNOMO ATEX <i>Pipe mount bracket for GNOMO ATEX</i> |
|  | Borsa connettore PNCX <i>PNCX connector bag</i> |
|  | Scatola di derivazione ATEX 122x120x90mm <i>Junction box ATEX 122x120x90mm</i> |
|  | Scatola di derivazione ATEX 80x75x75mm <i>Junction box ATEX 80x75x75mm</i> |
|  | Pressacavo EX in ottone nichelato, M20, 1 pezzo <i>EX cable gland in nickel plated brass, M20, 1 unit</i> |



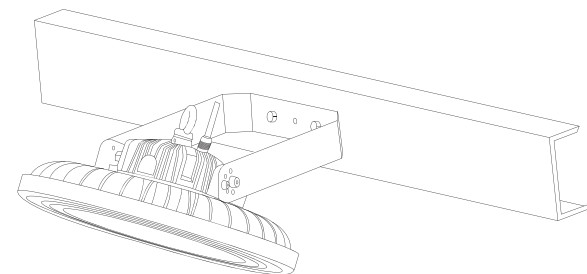
Facile connessione e montaggio
Easy connection and mounting



Montaggio a soffitto con staffa
Ceiling mounting with bracket



Montaggio a tubo
Pipe mount



Montaggio a parete
Wall mounting



Richiedere il manuale di sostituzione ai nostri uffici tecnici

Per informazioni relative al numero minimo/massimo di corpi illuminanti installabili sotto ad ogni interruttore, ove non espressamente indicato nei nostri manuali di installazione, contattare i nostri uffici tecnici. Per il corretto montaggio dell'apparecchio visionare il manuale d'uso. Per i dati tecnici aggiornati o per ulteriori informazioni tecniche consultare il sito web (www.xlitesrl.it)

