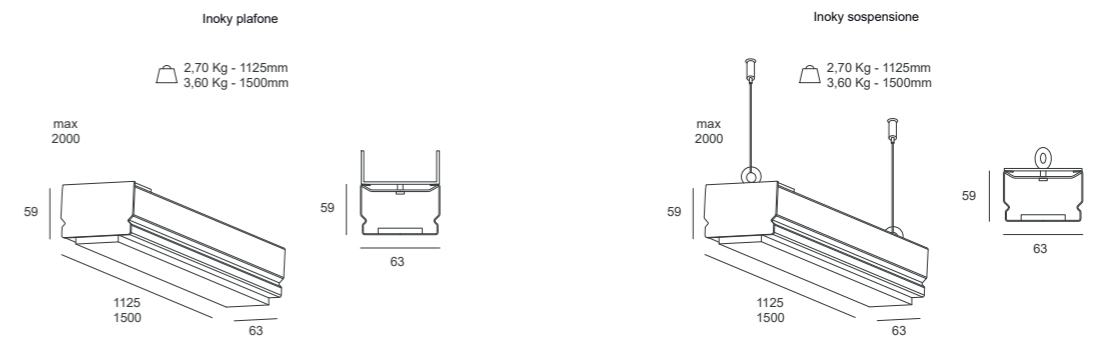




INOKY



INOKY | plafone, sospensione



INOKY | plafone, sospensione

Relamping	Watt**	Lumen***	L Lunghezza	K
1x54	22W	3250	1125mm	4000 K
1x58	24W	3410		
2x36	33W	5085		
2x54	41W	6492		
2x58	48W	6739		
1x58	29W	4266	1500mm	
1x72	33W	4612		
2x49	42W	6548		
2x58	55W	8435		
1x72	66W	9280		

*Potenza dei LED **Flusso totale in uscita dall'apparecchio @Tamb 25° - 4000°K
 Considerare una riduzione del flusso in uscita dell'8% per sorgente LED 3000°K

Colori



Caratteristiche



A richiesta:



Per i dati tecnici aggiornati o per ulteriori informazioni tecniche consultare il sito web (www.xlitesrl.it)
 Per il corretto montaggio e/o sostituzione dell'apparecchio visionare il manuale d'uso o contattare l'ufficio tecnico

