

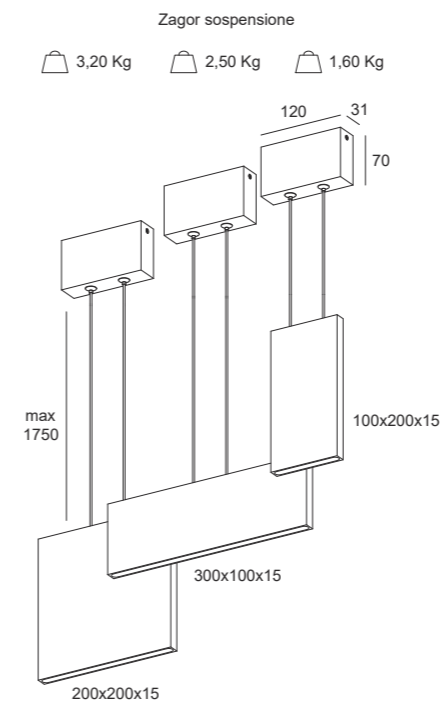


ZAGOR





ZAGOR | sospensione



ZAGOR | sospensione

Watt*	Lumen**	Lunghezza mm	K	Emissione
6W	500	100x200	3000 K	Flood (70°)
12W	900	200x200		
20W	1400	300x100		

P. Stand-by: 0 | P. Stand-by in rete: 0 | Int. Elettrica: 230 Vac 50Hz
 *Potenza dei LED **Flusso totale in uscita dall'apparecchio @Tamb 25° - 3000°K
 Considerare una riduzione del flusso in uscita dell'8% per sorgente LED 3000°K

Colori



Caratteristiche



Per i dati tecnici aggiornati o per ulteriori informazioni tecniche consultare il sito web (www.xlitesrl.it)
 Per il corretto montaggio e/o sostituzione dell'apparecchio visionare il manuale d'uso o contattare l'ufficio tecnico

