



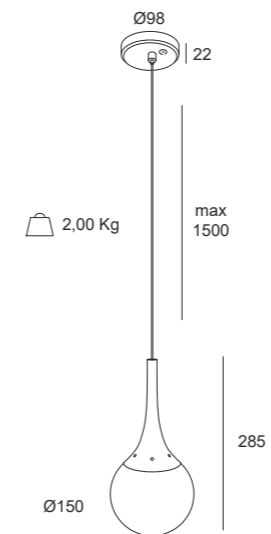
**PENELOPE**



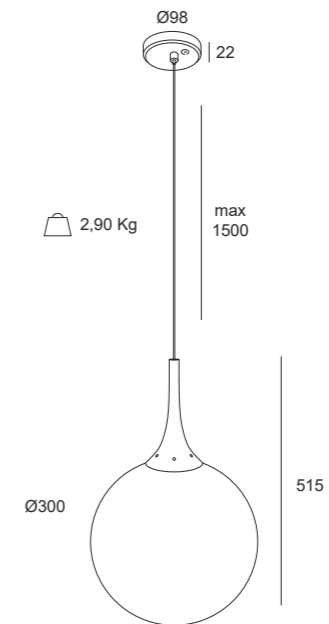
## PENELOPE | sospensione



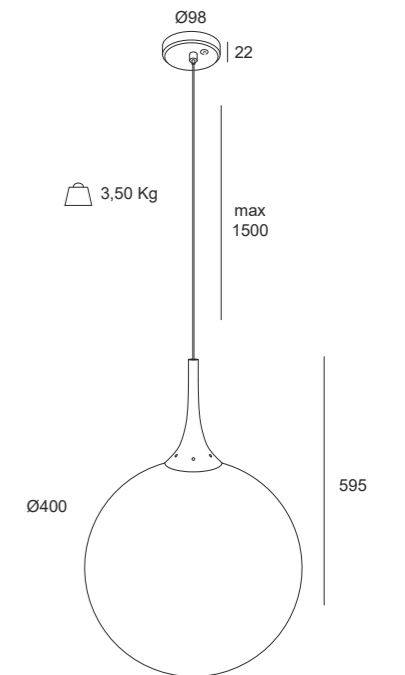
Penelope mini sospensione E27



Penelope medium sospensione E27



Penelope maxi sospensione E27



### PENELOPE | sospensione

Sorgente	Watt*	ØDiametro mm
E27	60W	150 300 400

\*Potenza massima consigliata per la sorgente LED E27 installata

#### Colori



#### Caratteristiche



Per i dati tecnici aggiornati o per ulteriori informazioni tecniche consultare il sito web ([www.xlitesrl.it](http://www.xlitesrl.it))  
Per il corretto montaggio e/o sostituzione dell'apparecchio visionare il manuale d'uso o contattare l'ufficio tecnico