



**ISTRUZIONI DI INSTALLAZIONE, USO,  
MANUTENZIONE  
INSTALLATION, USE, MAINTENANCE  
INSTRUCTIONS**

DENVER



## ITALIANO !IMPORTANTE!

Togliere sempre tensione al circuito prima di iniziare l'installazione. L'installazione elettrica può essere effettuata solo da personale autorizzato. Scegliere sempre sistemi di fissaggio adatti al materiale a cui viene fissato l'apparecchio.

Nel caso in cui XLITE srl dia il consenso al reso di apparecchi, essi dovranno essere resi senza essere smontati. La scatola di cablaggio NON DEVE essere aperta; il pressacavo non deve essere toccato; e deve essere lasciato un pezzo di cavo di alimentazione di 10-20 cm uscente dalla scatola di cablaggio in modo da poter verificare la correttezza dell'installazione. Tutte le etichette apposte sul dispositivo NON DEVONO essere rimosse.

### OGNI MODIFICA DELL'APPARECCHIO E' PROIBITA SENZA PREVIA AUTORIZZAZIONE!

La sicurezza dell'apparecchio è garantita solo rispettando le normative europee del settore elettrico e le istruzioni contenute in questa scatola. Il rispetto di queste istruzioni è fondamentale per il corretto funzionamento dell'apparecchio e dell'impianto.

L'installazione deve essere fatta da personale qualificato e a regola d'arte. XLITE srl non risponde in caso di installazioni errate.

XLITE srl si riserva di apportare modifiche tecniche e strutturali necessarie al miglioramento del prodotto in qualsiasi momento.

### RACCOMANDAZIONI GENERALI PER L'INSTALLAZIONE E LA MANUTENZIONE

Per tutti gli apparecchi di illuminazione al di là della classe di appartenenza e del tipo di utilizzo deve essere effettuata la manutenzione a cadenza programmata.

- Verificare il serraggio delle viti che fissano le varie parti dell'apparecchio assicurandosi di avvitare e svitare con sequenza alternata.
- Verificare l'integrità di tutti i pressacavi e dei cavi. Verificare il serraggio dei pressacavi.
- Per gli apparecchi in classe I verificare il serraggio del filo di terra all'apparecchio; il morsetto non deve presentare allentamento né ossidazione o danni di qualsiasi tipo.
- Per gli apparecchi in classe II verificare eventuali involucri plastici/isolanti, allo scopo di individuare eventuali danni agli isolamenti.
- Verificare l'integrità e l'elasticità delle guarnizioni, che non devono risultare: Secche, Interrotte o Danneggiate. Assicurarsi di cambiare la guarnizione del vetro ogni volta che la lampada viene aperta.
- Verificare l'integrità dello schermo in vetro o plastica. Sostituirlo in caso di rottura o danneggiamento.
- Verificare l'eventuale accumulo di acqua all'interno dell'apparecchio o della cassaforma.
- Utilizzare esclusivamente cavi flessibili di diametro conforme alle norme di installazione nazionali. NON USARE CAVI RIGIDI e/o CON ANIMA METALLICA. Utilizzare esclusivamente cavi di alimentazione in doppia guaina. Non entrare con fili singoli.
- Se il cavo flessibile esterno di questo apparecchio viene danneggiato, può essere sostituito esclusivamente dal costruttore al fine di evitare pericoli.

I componenti interni come l'alimentatore, la morsettiera, ecc. non devono presentare segni di ruggine o di ossidazione. La presenza di tali segnali indica una possibile penetrazione di acqua all'interno dell'apparecchio.

In caso di componenti danneggiati essi vanno sostituiti prima di rimettere in servizio l'apparecchio utilizzando solo ricambi originali.

Si consiglia di effettuare controlli almeno ogni anno scegliendo il periodo più breve in relazione al tipo di impianto.

Questo apparecchio è dotato di moduli LED integrati. Nel caso di danni o malfunzionamenti, si prega di contattare il produttore per ricevere istruzioni dettagliate sulla sostituzione del modulo LED e dei componenti correlati.

È importante notare che il modulo LED di questo dispositivo non è destinato alla manipolazione da parte dell'utente finale. XLITE non si assume alcuna responsabilità in caso di modifiche scorrette e/o inappropriate del modulo LED da parte dell'utente finale o dell'installatore.

### ISTRUZIONI PER LA PULIZIA DELL'APPARECCHIO

La mancata pulizia può portare a malfunzionamenti e danneggiamenti.

Pulire periodicamente gli apparecchi per rimuovere gli accumuli di sporco che si possono depositare sulle superfici e nella testa delle viti.



Per la pulizia dell'apparecchio utilizzare esclusivamente un panno morbido eventualmente inumidito con acqua e sapone.



Attenzione: non utilizzare alcool o solventi.

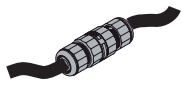


Vietato l'utilizzo di idropultrici per la pulizia dell'apparecchio.

### !IMPORTANTE!

#### APPARECCHIATURE ELETTRONICHE SENSIBILI A SOVRATENSIONE.

Si raccomanda di installare nell'impianto elettrico dispositivi di protezione contro le sovratensioni "SPD". I dispositivi di protezione prevengono l'intensità di questi fenomeni, proteggendo gli apparecchi dal rischio che vengano danneggiati e prolungandone la vita. Gli apparecchi di illuminazione per esterni sono soggetti a tutti i tipi di disturbi elettrici permanenti, temporanei o transitori. Tali disturbi possono creare danni permanenti o guasti che ne compromettono le prestazioni e la durata. Deve essere previsto per ogni apparecchio di illuminazione, un dispositivo di protezione ad una distanza non superiore a 10m. L'apparecchio non è idoneo all'uso durante le fasi di cantiere. L'esposizione a tensioni elevate o a sbalzi di tensione può provocare danni irreparabili. Si obbliga l'uso di sistemi di protezione adeguati per salvaguardare il corretto funzionamento dell'apparecchio. Per un corretto coordinamento delle protezioni deve essere previsto anche un dispositivo di protezione contro le sovratensioni all'interno del quadro elettrico di alimentazione dell'impianto (la scelta di questi apparecchi di protezione è sempre a carico del progettista).



XLITE obbliga di avere al sistema di connessione alla linea di alimentazione un grado di protezione IP uguale o maggiore al grado di protezione IP dell'apparecchio. XLITE srl consiglia l'utilizzo di connettori Techno e non risponde in caso di installazioni errate.



DIRETTIVA 2012/19/UE (Rifiuti di Apparecchiature Elettriche ed Elettroniche - RAEE): informazioni agli utenti: L'etichetta con il cassonetto barrato indica che il prodotto non deve essere smaltito tramite la procedura normale di smaltimento dei rifiuti domestici. Per evitare eventuali danni all'ambiente e alla salute umana separare questo prodotto da altri rifiuti domestici in modo che possa venire riciclato in base alle procedure di rispetto ambientale. Per maggiori dettagli sui centri di raccolta disponibili contattare le autorità locali. Il mancato rispetto di questa norma è sanzionato dalla legge e potrebbe provocare potenzialmente effetti negativi sia per l'ambiente sia sulla salute umana.

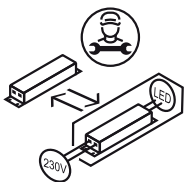
Nel caso in cui il prodotto abbia un alimentatore che debba essere installato in un luogo remoto, quest'ultimo deve essere collocato all'interno di una scatola di derivazione che garantisca una buona aerazione. Tale scelta è necessaria per garantire una corretta ventilazione dell'alimentatore, prevenire il surriscaldamento del dispositivo e garantire la sicurezza degli utenti. La scatola di derivazione deve essere installata in un'area adeguatamente ventilata e accessibile per eventuali operazioni di manutenzione o sostituzione dell'alimentatore. Deve essere dotata di tutti i requisiti di sicurezza necessari per prevenire eventuali cortocircuiti o guasti. È sempre necessario valutare l'impermeabilità del driver e dei collegamenti prima di scegliere il luogo di installazione.

Questo prodotto contiene una sorgente luminosa di Classe di efficienza Energetica **D**



**\*Sorgente LED non sostituibile**  
**Non-replaceable LED source**

\*Non sostituibile causa struttura meccanica  
\*Not replaceable due to mechanical structure



**Alimentatore sostituibile solo da tecnico abilitato**  
**Power supply replaceable only by a qualified technician**



ISTRUZIONI DI INSTALLAZIONE, USO,  
MANUTENZIONE  
INSTALLATION, USE, MAINTENANCE  
INSTRUCTIONS

DENVER



## ENGLISH !IMPORTANT!

Always disconnect the circuit from the power supply before starting installation. The electrical installation can only be carried out by authorized personnel. Always choose fastening systems suitable for the material to which the appliance is fixed.

In the event that XLITE srl gives consent to the return of appliances, they must be returned without being disassembled. The wiring box **MUST NOT** be opened; the cable gland must not be touched; and a 10-20 cm piece of power cable must be left out of the wiring box in order to verify the correctness of the installation. All labels affixed to the device **MUST NOT** be removed.

### **ANY MODIFICATION OF THE APPLIANCE IS PROHIBITED WITHOUT PRIOR AUTHORIZATION!**

The safety of the appliance is guaranteed only by respecting the European regulations of the electrical sector and the instructions contained in this box.

Compliance with these instructions is essential for the correct operation of the appliance and the system.

The installation must be done by qualified and state-of-the-art personnel. XLITE srl is not responsible for incorrect installation.

XLITE srl reserves the right to make technical and structural changes necessary to improve the product at any time.

### **GENERAL RECOMMENDATIONS FOR INSTALLATION AND MAINTENANCE**

For all lighting fixtures beyond the class they belong to and the type of use, maintenance must be carried out on a scheduled basis.

- Check the tightness of the screws that secure the various parts of the appliance, making sure to screw and unscrew in alternating sequence.
- Check the integrity of all cable glands and cables. Check the tightness of the cable glands.
- For class I appliances, check the tightness of the earth wire to the appliance; the clamp must not show any loosening or oxidation or damage of any kind.
- For class II appliances, check for any plastic / insulating casings, in order to identify any damage to the insulation.
- Check the integrity and elasticity of the gaskets, which must not be: Dry, Broken or Damaged. Be sure to change the glass seal every time the lamp is opened.
- Check the integrity of the glass or plastic screen. Replace it in case of breakage or damage.
- Check for any accumulation of water inside the appliance or the formwork.
- Only use flexible cables with a diameter that complies with national installation standards. **DO NOT USE RIGID CABLES and / or CABLES WITH METALLIC CORE.** Use only double-sheathed power cables. Do not enter with single wires.
- If the external flexible cable of this appliance is damaged, it can only be replaced by the manufacturer in order to avoid danger.

Internal components such as the power supply, the terminal block, etc. they must not show signs of rust or oxidation. The presence of these signals indicates a possible penetration of water inside the device.

In case of damaged components, they must be replaced before putting the appliance back into service using only original spare parts.

It is advisable to carry out checks at least every year, choosing the shortest period in relation to the type of system.

This luminaire is equipped with integrated LED modules. In case of damage or malfunction, please contact the manufacturer for detailed instructions on replacing the LED module and related components.

It is important to note that the LED module of this device is not intended for manipulation by the end user. XLITE assumes no responsibility in case of incorrect and/or inappropriate modifications of the LED module by the end user or installer.

### **INSTRUCTIONS FOR CLEANING THE APPLIANCE**

Failure to clean can lead to malfunctions and damage.

Periodically clean the devices to remove accumulations of dirt that can deposit on the surfaces and in the head of the screws.



To clean the device, use only a soft cloth, possibly moistened with soap and water.



Warning: do not use alcohol or solvents.



The use of high-pressure washers to clean the appliance is prohibited.



### !!IMPORTANT!

#### ELECTRONIC EQUIPMENT SENSITIVE TO OVERVOLTAGE.



It is recommended to install "SPD" surge protection devices in the electrical system. Protective devices prevent the intensity of these phenomena, protecting the devices from the risk of being damaged and prolonging their life. Outdoor lighting fixtures are subject to all types of permanent, temporary or transient electrical disturbances. Such disturbances can create permanent damage or failures that compromise performance and life. For each lighting fixture, a protection device must be provided at a distance of no more than 10m. The appliance is not suitable for use during construction phases. Exposure to high voltages or power surges can cause irreparable damage. The use of adequate protection systems is mandatory to safeguard the correct functioning of the appliance. For correct coordination of protections, a protection device against overvoltages must also be provided inside the electrical power panel of the system (the choice of these protection devices is always the responsibility of the designer).



XLITE requires to have an IP protection degree equal to or greater than the IP protection degree of the appliance to the power line connection system. XLITE srl recommends the use of Techno connectors and is not liable in the event of incorrect installation.



DIRECTIVE 2012/19/UE (Waste Electrical and Electronic Equipment - WEEE): information to users: The label with the crossed out bin indicates that the product must not be disposed of through the normal procedure for disposing of household waste. To avoid any damage to the environment and human health, separate this product from other household waste so that it can be recycled according to environmental compliance procedures. For more details on the collection centers available, contact the local authorities. Failure to comply with this rule is sanctioned by law and could potentially cause negative effects on both the environment and human health.

If the product has a power supply that must be installed in a remote place, the latter must be placed inside a junction box that guarantees good ventilation. This choice is necessary to ensure correct ventilation of the power supply, prevent overheating of the device and guarantee the safety of users.

The junction box must be installed in an area that is adequately ventilated and accessible for any maintenance operations or replacement of the power supply. It must be equipped with all the necessary safety requirements to prevent any short circuits or faults.

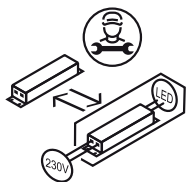
It is always necessary to evaluate the waterproofness of the driver and connections before choosing the installation site.

This product contains an Energy Efficiency Class light source **D**



**\*Sorgente LED non sostituibile**  
**Non-replaceable LED source**

*\*Non sostituibile causa struttura meccanica*  
*\*Not replaceable due to mechanical structure*



**Alimentatore sostituibile solo da**  
**tecnico abilitato**  
**Power supply replaceable only by**  
**a qualified technician**



ISTRUZIONI DI INSTALLAZIONE, USO,  
MANUTENZIONE  
INSTALLATION, USE, MAINTENANCE  
INSTRUCTIONS

CONNETTORE RAPIDO



Modalità di connessione: a perforazione di isolante, quindi **il connettore va cablato direttamente sui cavi con la guaina**

**Per ogni linea (Fase, Neutro e dove presente Terra) andrà impiegato un connettore dedicato.**

**Per l'installazione è necessaria una pinza meccanica (snodo scorrevole).**

Connettore di giunzione rapido IPX8 per parallelizzare 2/3 conduttori con le seguenti caratteristiche:

Tipo cavi: Rigido o Morbido

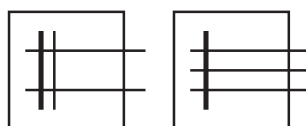
Sezione rame: da 0,5 a 1,5mm<sup>2</sup>

Massimo diametro guaina cavo: 3,8mm

Temperatura di esercizio: -40°C +105°C

Parametri elettrici: 600V 15A

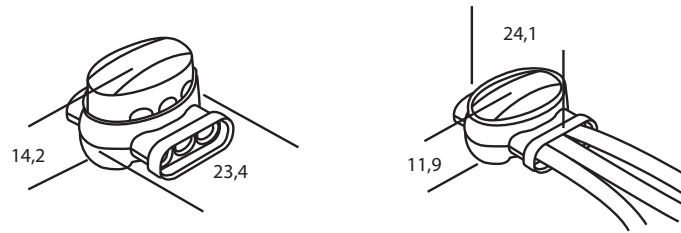
Cross section	Max. current
0.5 mm <sup>2</sup>	6 A
1.5 mm <sup>2</sup>	17.5 A



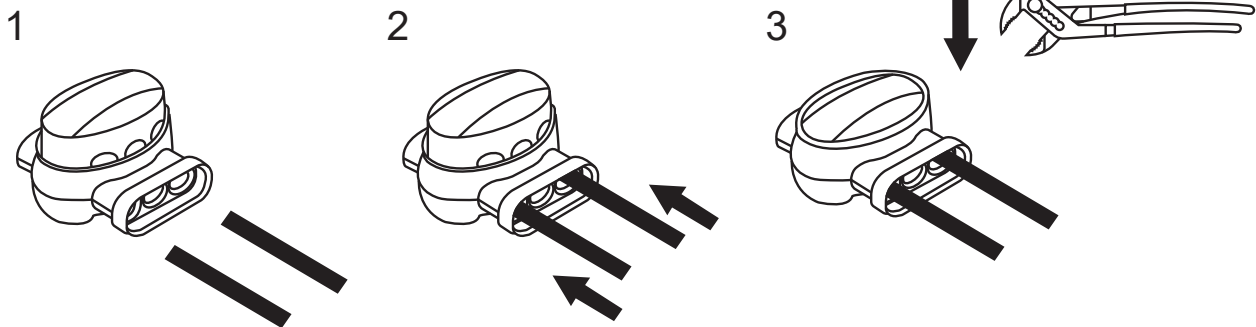
Pigtail connector



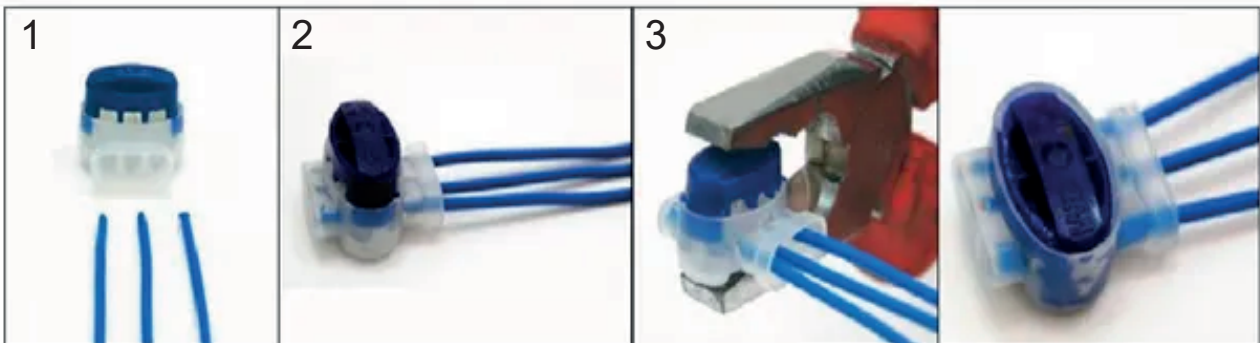
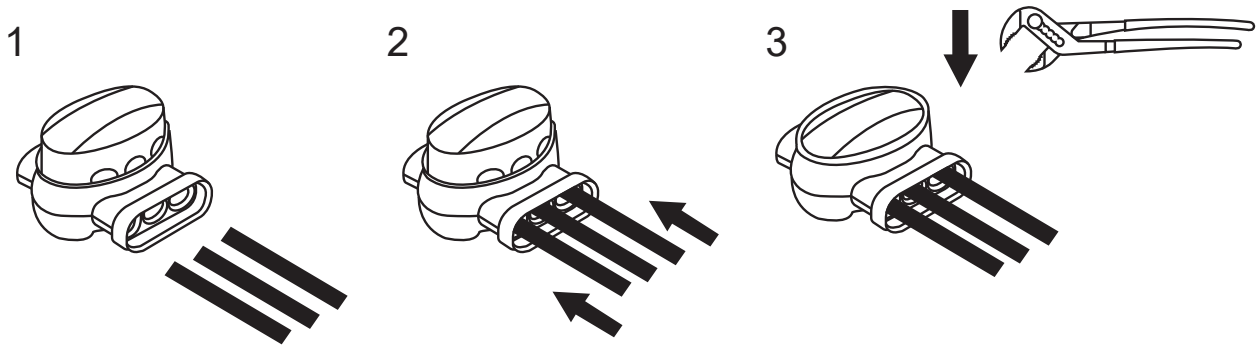
**AVVERTENZA** Spegner l'alimentazione prima di installare o rimuovere il terminale.  
Tutti i lavori elettrici devono essere eseguiti secondo le modalità appropriate delle normative elettriche vigenti. Xlite Srl non si assume nessuna responsabilità in caso di collegamento errato.



**Connessione a 2 conduttori:**



**Connessione a 3 conduttori:**





Connection method: insulation piercing, therefore **the connector must be wired directly onto the cables with the sheath**

**For each line (Phase, Neutral and where Earth is present) a dedicated connector must be used.**

**Mechanical pliers (sliding joint) are required for installation.**

IPX8 quick joint connector for parallelizing 2/3 conductors with the following characteristics:

Cable type: Rigid or Soft

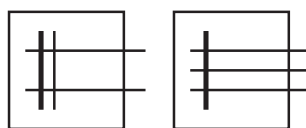
Copper section: from 0.5 to 1.5mm<sup>2</sup>

Maximum cable sheath diameter: 3.8mm

Operating temperature: -40°C +105°C

Electrical parameters: 600V 15A

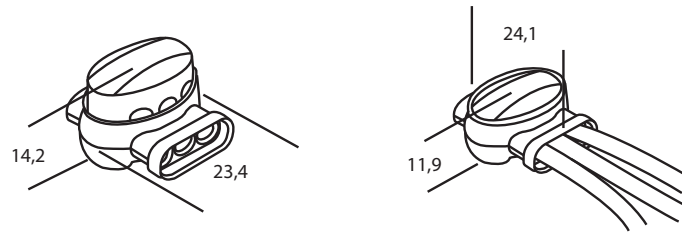
Cross section	Max. current
0.5 mm <sup>2</sup>	6 A
1.5 mm <sup>2</sup>	17.5 A



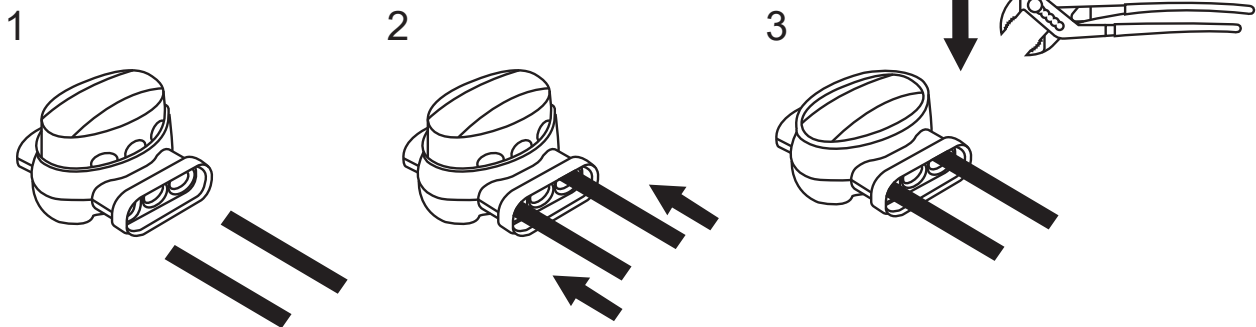
Pigtail connector



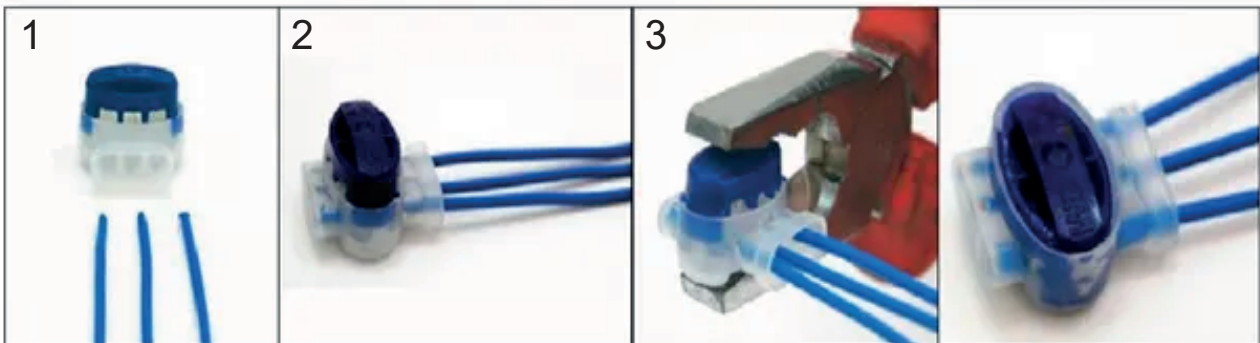
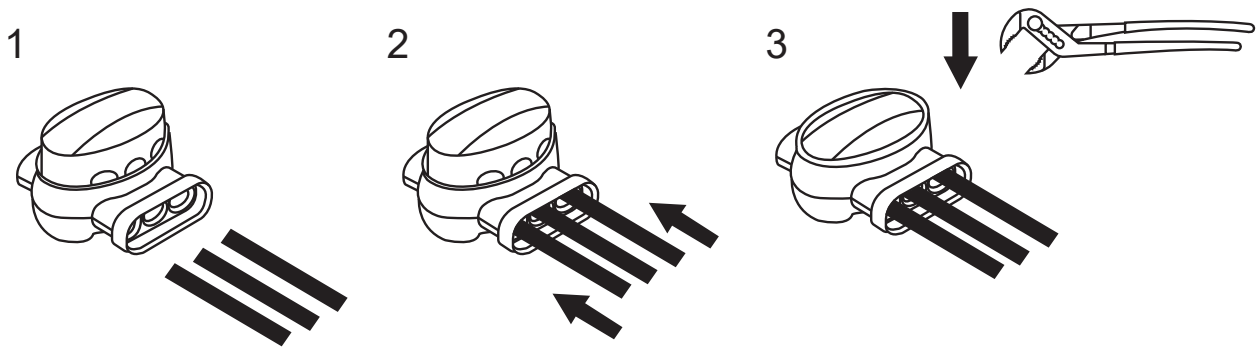
**WARNING** Turn off the power before installing or removing the terminal.  
All electrical work must be carried out in accordance with the appropriate methods of current electrical regulations. Xlite Srl assumes no responsibility in case of incorrect connection.



**2-wire connection:**



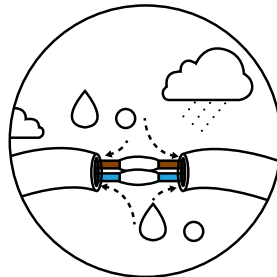
**3-wire connection:**



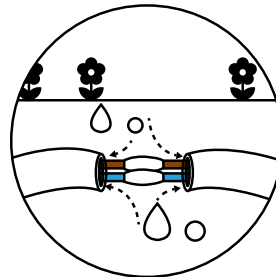
**Come disporre correttamente il connettore della luce esterna?**

Precauzioni per impedire l'ingresso di acqua e umidità nella lampada attraverso il cavo di alimentazione IP65/IP66/IP67/IP68. Secondo le ricerche e i test effettuati, le infiltrazioni d'acqua rappresentano uno dei maggiori danni all'apparecchio da esterno. Le immagini seguenti rappresentano le circostanze tipiche in cui si verificheranno:

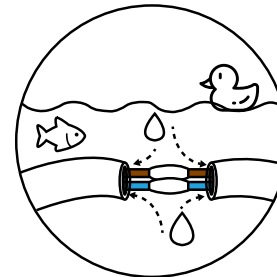
**ERRATA  
INSTALLAZIONE**



Esposto all'aria aperta

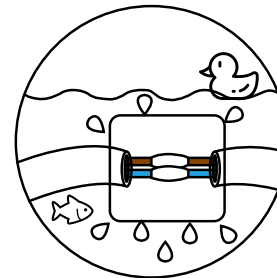
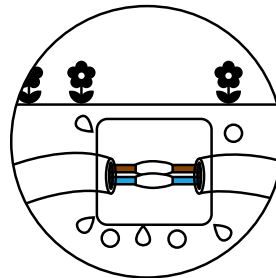
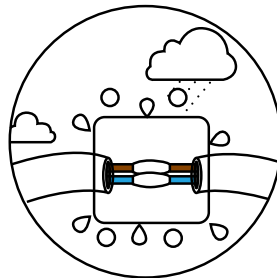


Sotto terra



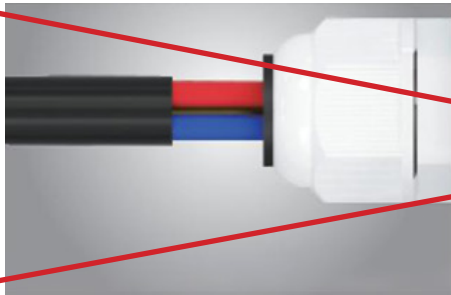
Sotto l'acqua

**CORRETTA  
INSTALLAZIONE**

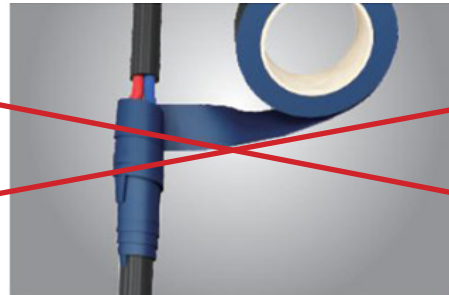


**Perché utilizzare il connettore impermeabile?**

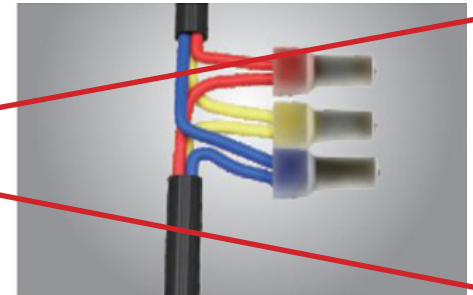
Quando l'apparecchiatura è accesa, la temperatura interna aumenterà con il passare del tempo di funzionamento. Al contrario, quando la lampada smette di funzionare, la temperatura diminuirà lentamente. Questo fenomeno causerà "l'effetto Sifone". L'espansione e la contrazione termica determinano le differenze di pressione dell'aria interna ed esterna. Il vapore si infiltrerà nell'alloggiamento attraverso l'ingresso del cavo non appena la pressione dell'aria interna sarà inferiore a quella esterna. L'infiltrazione è causata da diverse connessioni errate come nell'immagine seguente:



Filo non rivestito perfettamente



Utilizzando solo il nastro impermeabile



Giunzione esposta

**Il modo migliore e più semplice per prevenire l'infiltrazione dell'acqua è isolare direttamente**

Si consiglia di utilizzare i connettori impermeabili forniti da XLITE o dei connettori equivalenti compatibili e adatti come nelle immagini seguenti. Il connettore è stato sviluppato appositamente per l'illuminazione esterna per garantire la protezione dell'apparecchio.



Una coppia per ingresso e uscita  
(modalità di connessione rapida)



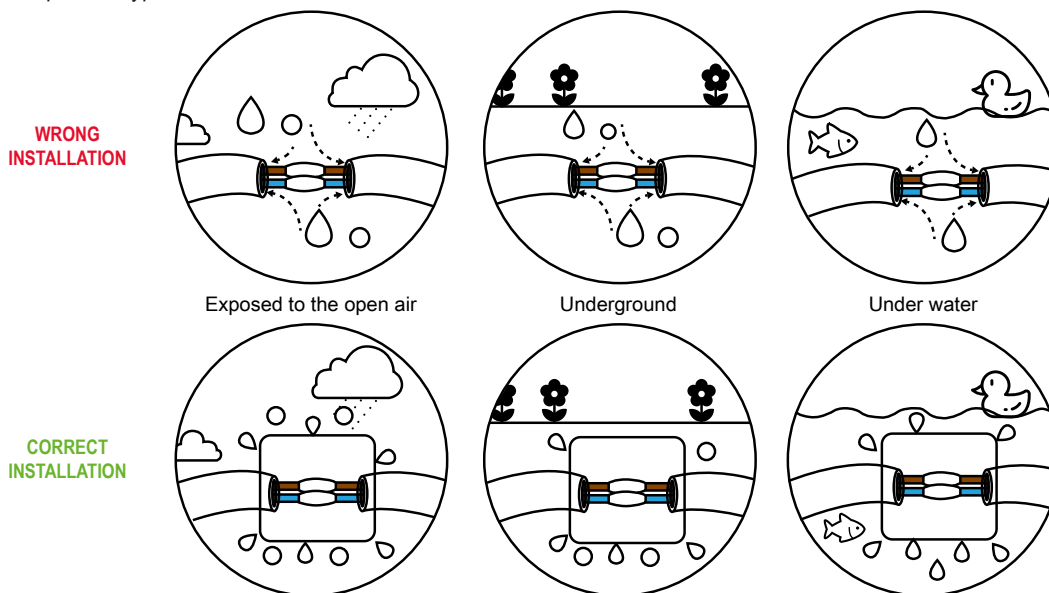
Uno per l'ingresso, due per l'uscita  
(modalità di connessione rapida)



Porta 1 per apparecchio, porta 2-3 per uscita o ingresso (cavo collegato all'interno)

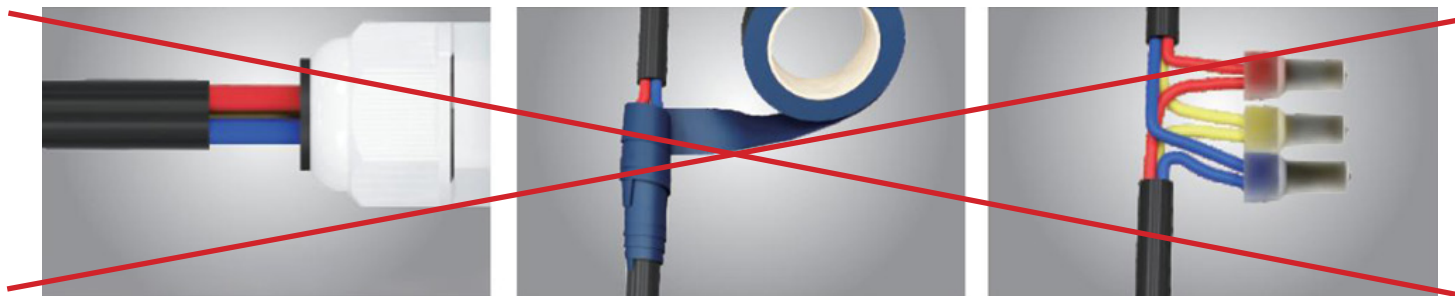
**How to correctly arrange the external light connector?**

Precautions to prevent water and humidity from entering the lamp through the power cable IP65/IP66/IP67/IP68  
According to research and tests carried out, water infiltration represents one of the greatest damages to outdoor appliances.  
The images below represent typical circumstances in which these will occur:



**Why use waterproof connector?**

When the appliance is turned on, the internal temperature will increase as the operating time passes.  
On the contrary, when the lamp stops working, the temperature will slowly decrease. This phenomenon will cause the "Siphon effect".  
Thermal expansion and contraction determine the differences in internal and external air pressure.  
Steam will infiltrate the housing through the cable entry as soon as the internal air pressure is lower than the external air pressure.  
The leak is caused by several incorrect connections as in the following image:



Wire not perfectly coated

Using only waterproof tape

Exposed junction

**The best and easiest way to prevent water infiltration is to insulate directly**

We recommend using the waterproof connectors supplied by XLITE or equivalent compatible and suitable connectors as in the following images. The connector was developed specifically for outdoor lighting to ensure the protection of the luminaire.



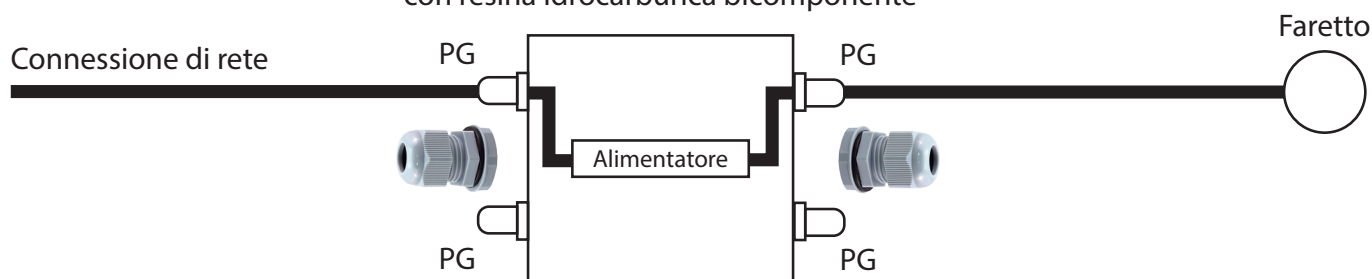
One pair for input and output  
(quick connection mode)

One for entry, two for exit  
(quick connection mode)

Port 1 for appliance, port 2-3 for output or  
input (cable connected inside)



Scatola di derivazione riempita completamente  
con resina idrocarburica bicomponente



**ITALIANO**  
**!!IMPORTANTE!!**

**Integrità del cavo:** Il cavo fornito non deve essere giuntato, poiché eventuali giunzioni compromettono sia la corretta installazione che la validità della garanzia.

**Numero di giunzioni consentite:** È ammessa una sola giunzione tra la lampada e l'alimentatore. Nel caso in cui siano necessarie più giunzioni, è obbligatorio utilizzare connettori Techno.

**Garanzia del prodotto:** La garanzia è valida solo se il cavo fornito arriva direttamente al pozzetto senza giunzioni tra l'apparecchio e l'alimentazione.

**Giunzioni e protezione:** Per ogni giunzione, è obbligatorio utilizzare una scatola di derivazione dotata di pressacavi adeguati, riempiendola completamente con la resina idrocarburica bicomponente per prevenire infiltrazioni d'acqua lungo il cavo di alimentazione.

**Serraggio dei pressacavi:** Verificare che tutti i pressacavi, sia delle scatole di giunzione che degli apparecchi di illuminazione, siano serrati correttamente per garantire una corretta tenuta.

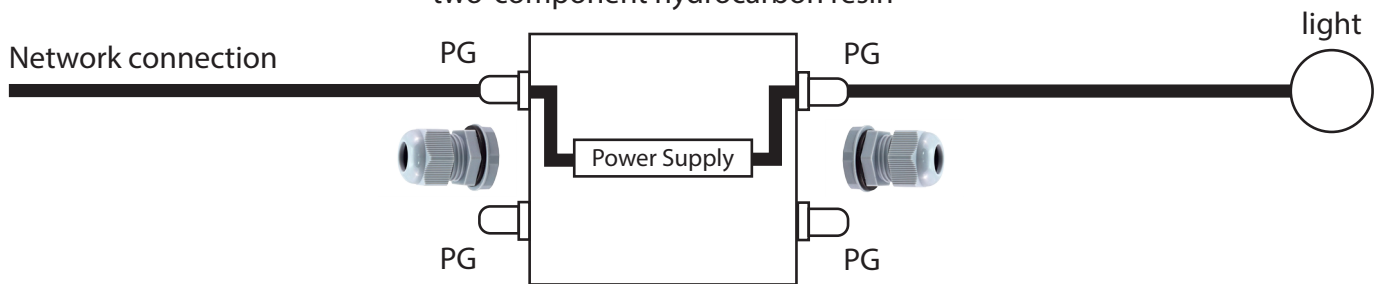
**Utilizzo di alimentatori non forniti:** Se si utilizza un alimentatore non fornito da Xlite srl e questo causa danni all'apparecchio, la garanzia non sarà più valida.

**Collegamento dell'alimentatore:** Se il prodotto include un alimentatore, è necessario installarlo seguendo rigorosamente le istruzioni riportate nei documenti tecnici. In caso di dubbi o mancanza di indicazioni, contattare il supporto tecnico di Xlite srl prima di procedere con l'installazione.

Xlite srl declina ogni responsabilità per installazioni o giunzioni eseguite in modo errato.  
Lo schema riportato rappresenta un esempio di collegamento corretto tra la rete e l'apparecchio.



Junction box completely filled with two-component hydrocarbon resin



**ENGLISH  
IMPORTANT!**

**Cable integrity:** The cable supplied must not be spliced, as any splicing compromises both correct installation and the validity of the warranty.  
**Number of splices allowed:** Only one splice is permitted between the lamp and the ballast. If multiple joints are required, it is mandatory to use Techno connectors.  
**Product warranty:** The warranty is valid only if the supplied cable reaches directly to the socket without joints between the appliance and the power supply.

**Joints and protection:** For each joint, it is mandatory to use a junction box equipped with adequate cable glands, filling it completely with the two-component hydrocarbon resin to prevent water infiltration along the power cable.  
**Tightening cable glands:** Check that all cable glands, both of the junction boxes and of the lighting fixtures, are tightened correctly to ensure a correct seal.

**Use of power supplies not supplied:** If you use a power supply not supplied by Xlite srl and this causes damage to the appliance, the warranty will no longer be valid.  
**Connecting the power supply:** If the product includes a power supply, it must be installed strictly following the instructions in the technical documents. In case of doubts or lack of information, contact Xlite srl technical support before proceeding with the installation.

Xlite srl declines any responsibility for incorrectly performed installations or joints.  
The diagram shown represents an example of correct connection between the network and the appliance.

