



ARCHIMEDE

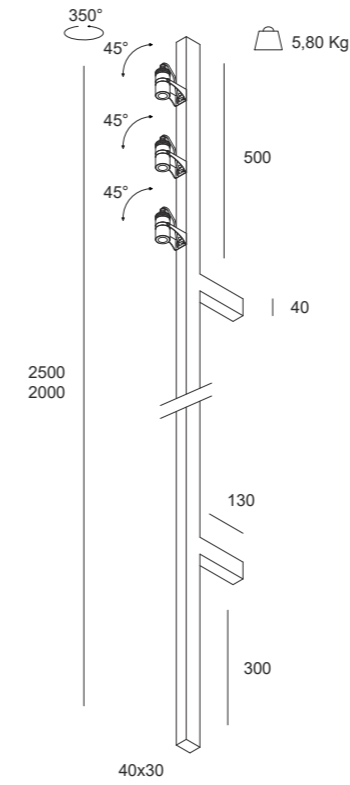




ARCHIMEDE | apparecchio da parete



Archimede apparecchio da parete



ARCHIMEDE | apparecchio da parete

Watt*	Lumen**	L Lunghezza	K	Emissione
38W	3800	2000mm	3000 K 4000 K	Flood (60°)
48W	4800	2500mm		

P. Stand-by: 0 | P. Stand-by in rete: 0 | Int. Elettrica: 230 Vac 50Hz / CC 350mA
 *Potenza dei LED **Flusso totale in uscita dall'apparecchio @Tamb 25° - 4000°K
 Considerare una riduzione del flusso in uscita dell'8% per sorgente LED 3000°K

Colori



Caratteristiche



Per i dati tecnici aggiornati o per ulteriori informazioni tecniche consultare il sito web (www.xlitesrl.it)
 Per il corretto montaggio e/o sostituzione dell'apparecchio visionare il manuale d'uso o contattare l'ufficio tecnico