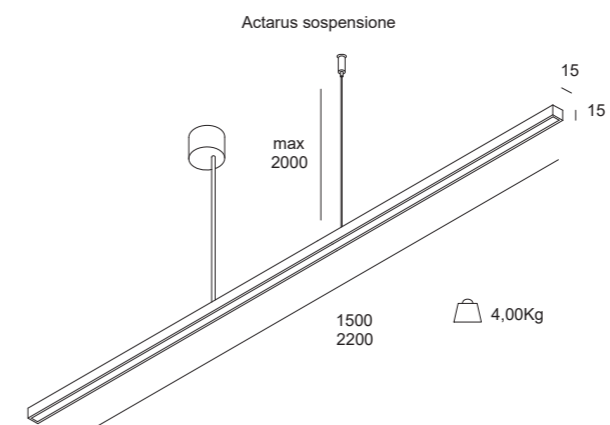




ACTARUS



ACTARUS | sospensione



ACTARUS | sospensione

Watt*	Lumen**	Lunghezza mm	K	Emissione
44W	2600	2200	3000 K	Flood (70°)

P. Stand-by: 0 | P. Stand-by in rete: 0 | Int. Elettrica: 230 Vac 50Hz
 *Potenza del LED **Flusso totale in uscita dall'apparecchio @ Tamb 25° - 3000°K
 Considerare una riduzione del flusso in uscita dell'8% per sorgente LED 3000°K

Colori



Caratteristiche



Per i dati tecnici aggiornati o per ulteriori informazioni tecniche consultare il sito web (www.xlitesrl.it)
 Per il corretto montaggio e/o sostituzione dell'apparecchio visionare il manuale d'uso o contattare l'ufficio tecnico

