



# CANNON

ARCHITETTO GUIDO CANALI

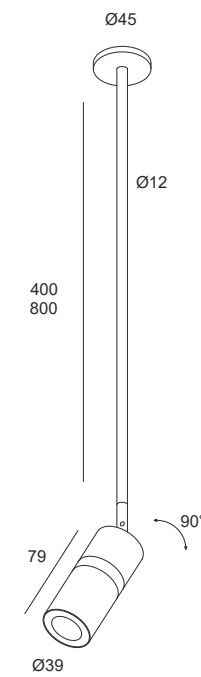


## CANNON TIGE | proiettore da soffitto



Cannon tige

0,80Kg



### CANNON TIGE | proiettore da soffitto

Watt*	Lumen**	ØDiametro mm	K	Emissione
6W	600	39	3000 K 4000 K	Spot (15°) Medium (31°) Flood (55°)

P. Stand-by: 0 | P. Stand-by in rete: 0 | Int. Elettrica: CC 350mA 18V  
 \*Potenza del LED \*\*Flusso totale in uscita dall'apparecchio @Tamb 25° - 4000°K  
 Considerare una riduzione del flusso in uscita dell'8% per sorgente LED 3000°K

#### Colori



#### Caratteristiche



Per i dati tecnici aggiornati o per ulteriori informazioni tecniche consultare il sito web ([www.xlitesrl.it](http://www.xlitesrl.it))  
 Per il corretto montaggio e/o sostituzione dell'apparecchio visionare il manuale d'uso o contattare l'ufficio tecnico





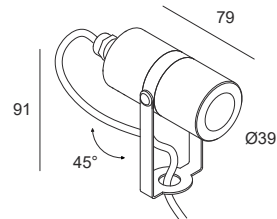


# CANNON | proiettore da esterno



Cannon

0,40 Kg



## CANNON | proiettore da esterno

Watt*	Lumen**	ØDiametro mm	K	Emissione
6W	600	39	3000 K 4000 K	Spot (15°) Medium (31°) Flood (55°)

P. Stand-by: 0 | P. Stand-by in rete: 0 | Int. Elettrica: CC 350mA 18V  
\*Potenza dei LED \*\*Flusso totale in uscita dall'apparecchio @Tamb 25° - 4000°K  
Considerare una riduzione del flusso in uscita dell'8% per sorgente LED 3000°K

### Connettori



Presa-spina

3 vie tipo "T"

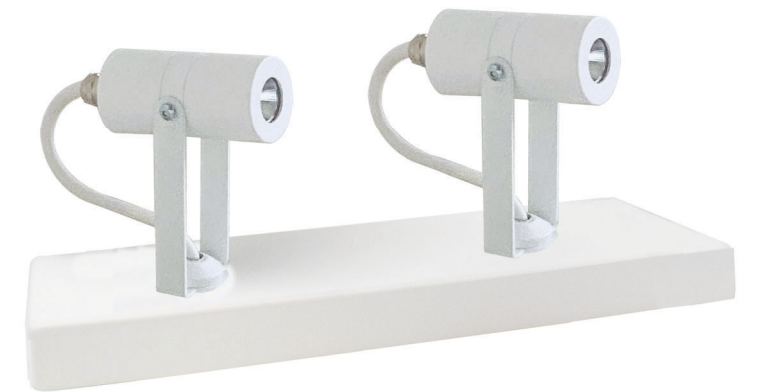
### Colori



### Caratteristiche

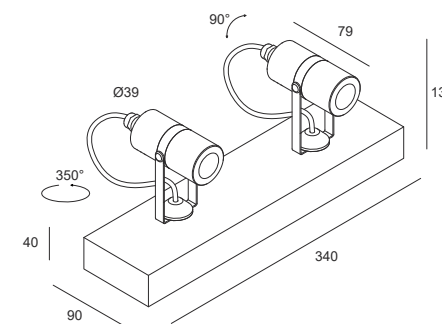


# CANNON LINE | applique



Cannon line

2,40 Kg



## CANNON LINE | applique

Watt*	Lumen**	ØDiametro mm	K	Emissione
6W+6W	1200	39	3000 K 4000 K	Spot (15°) Medium (31°) Flood (55°)

P. Stand-by: 0 | P. Stand-by in rete: 0 | Int. Elettrica: CC 350mA  
\*Potenza dei LED \*\*Flusso totale in uscita dall'apparecchio @Tamb 25° - 4000°K  
Considerare una riduzione del flusso in uscita dell'8% per sorgente LED 3000°K

### Connettori



Connettori IP

### Colori



### Caratteristiche





