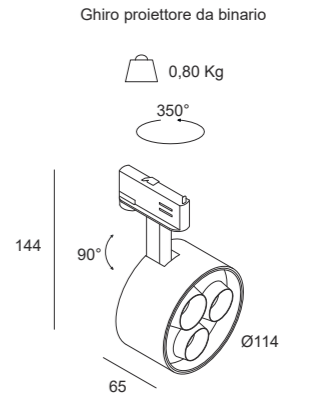




# GHIRO

# GHIRO | proiettore da binario



Proiettore a LED per installazione a binario. Corpo in pressofusione di alluminio, verniciato a polvere, con diametro 114mm e potenza 18,5W. Sistema di dissipazione passiva mediante telaio interno in pressofusione di alluminio. Orientabilità del corpo da 0° a 90° sul piano verticale e di 350° su quello orizzontale, il bloccaggio del puntamento avviene mediante frizione.

**Sorgente**  
Tecnologia LED Chip On Board (COB).

**Ottica**  
Ottiche rotonde disponibili in varie aperture (vedi tabella a fianco), protette da uno schermo in policarbonato con effetto satinato "frost" studiato per ridurre l'abbagliamento.

**Alimentazione**  
Alimentatore elettronico integrato nel corpo dell'apparecchio, disponibile nelle versioni standard (on-off) e dimmerabile (DALI). Alimentazione 220-240Vac 50/60Hz.

**Note**  
Attacco da binario in tinta con il corpo del proiettore (bianco per il prodotto con finitura bianca e nero per il prodotto con finitura nera).

**Accessori**  
Binari elettrificati (vedi appendice).

GHIRO   proiettore da binario								
Sorgente Light source	Watt LED*	Lumen OUT**	ØDiametro mm ØDiameter mm	Classe Energetica Energy rating***	K	Alimentazione Power supply	Emissione Emission	Colore Colour
COB LED	18,5W	2550	114		3.000° K 4.000° K	ON-OFF A RICHIESTA DALI	Spot (24°) Medium (34°) Flood (48°)	<input type="checkbox"/> bianco <input type="checkbox"/> grigio <input type="checkbox"/> nero <input type="checkbox"/> antracite

P. Stand-by: 0 | P. Stand-by in rete: 0 | Int. Elettrica: 230 Vac 50Hz  
\*Potenza dei LED \*\*Flusso totale in uscita dall'apparecchio @Tamb 25° - 4000°K \*\*\*Questo prodotto contiene una sorgente luminosa di Classe di efficienza Energetica E Considerare una riduzione del flusso in uscita dell'8% per sorgente LED 3000°K, e del 10% per sorgente LED CRI>90



A richiesta:

1-10V DALI



Sorgente LED sostituibile solo da tecnico abilitato  
LED source replaceable only by a qualified technician

Richiedere il manuale di sostituzione ai nostri uffici tecnici

Alimentatore non sostituibile  
Non-replaceable power supply

