

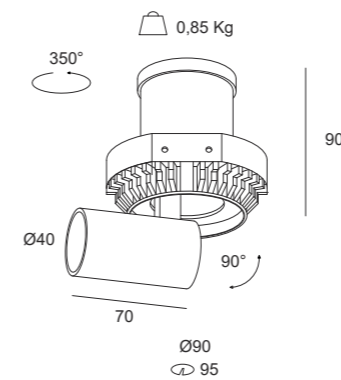


# MAINO

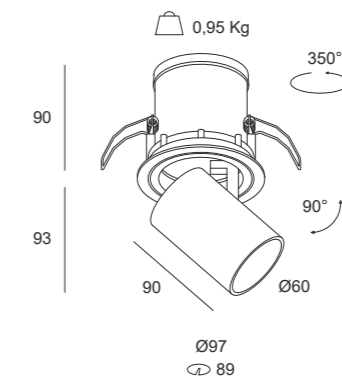
## MAINO | incasso orientabile



Maino incasso round orientabile rasamento



Maino incasso round orientabile



### MAINO | incasso orientabile

Watt*	Lumen**	ØDiametro mm	K	Emissione
8W	362	40	3000 K 4000 K	Medium (34°)
9W	1200	60		

P. Stand-by: 0 | P. Stand-by in rete: 0 | Int. Elettrica: 350mA, 700mA  
 \*Potenza dei LED \*\*Flusso totale in uscita dall'apparecchio @Tamb 25° - 4000°K  
 Considerare una riduzione del flusso in uscita dell'8% per sorgente LED 3000°K

#### Colori



#### Caratteristiche



#### A richiesta:



Per i dati tecnici aggiornati o per ulteriori informazioni tecniche consultare il sito web ([www.xlitesrl.it](http://www.xlitesrl.it))  
 Per il corretto montaggio e/o sostituzione dell'apparecchio visionare il manuale d'uso o contattare l'ufficio tecnico

