

# DAKOTA | incasso



## Corpo

Apparecchio per installazione a plafone. Corpo in alluminio pressofuso di diametro 185mm e 228mm. Trattato contro la corrosione prima della verniciatura. Equipaggiato con sorgente LED. Diffusore in policarbonato microprismato.

## Body

Luminaire for ceiling installation. Die-cast aluminum body with 185mm and 228mm diameter. Corrosion treated before painting. Equipped with LED source. Microprismatic polycarbonate diffuser.

## Sorgente

LED da 10W o 20W bianco 3000K o 4000K.

## Emissione

Ultra Wide (120°).

## Light sources

10W or 20W white 3000K or 4000K LED.

## Emission

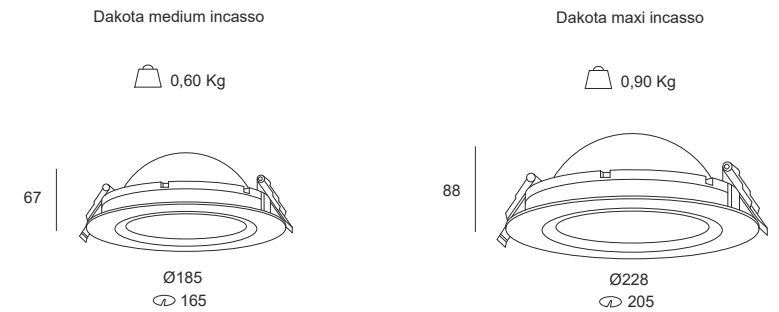
Ultra Wide (120°).

## Alimentazione

Alimentazione elettronica esterna al corpo lampada.

## Power supply

Electronic power supply external to the lamp body.



## DAKOTA | incasso

Sorgente Light source	Watt LED*	Lumen OUT**	ØDiametro mm ØDiameter mm	K	Alimentazione Power supply	Emissione Emission	Colore Colour
LED	10W	600	185	3.000° K 4.000° K	ON-OFF	Ultra Wide (120°)	BIANCO
LED	20W	1300	228				

\*Potenza dei LED \*\*Flusso totale in uscita dall'apparecchio @Tamb 25° - 4000°K  
Considerare una riduzione del flusso in uscita dell'8% per sorgente LED 3000°K



bianco

