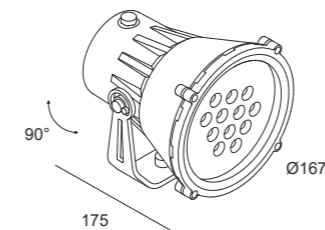


DALLAS | proiettore da esterno



Dallas

3,00 Kg



DALLAS | proiettore da esterno

Watt*	Lumen**	ØDiametro mm	K	Emissione
25W	3650	167	3000 K 4000 K	Spot (15°) Medium (31°) Flood (70°)

P. Stand-by: 0 | P. Stand-by in rete: 0 | Int. Elettrica: 230 Vac 50Hz
*Potenza dei LED **Flusso totale in uscita dall'apparecchio @Tamb 25° - 3000°K

Connettori



Presa-spina



3 vie tipo "T"

Picchetto



Colori



Caratteristiche



Per i dati tecnici aggiornati o per ulteriori informazioni tecniche consultare il sito web (www.xlitesrl.it)
Per il corretto montaggio e/o sostituzione dell'apparecchio visionare il manuale d'uso o contattare l'ufficio tecnico





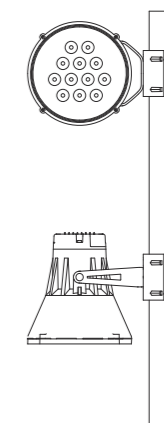
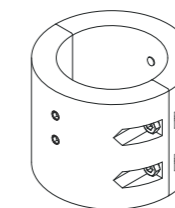
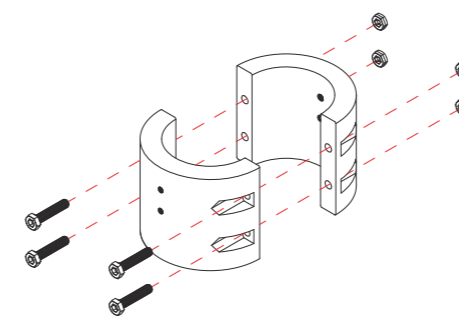
Guida all'ordine



DALLAS | attacco singolo

Diametro palo Altezza (H) attacco

Ø89	115
-----	-----



DALLAS | attacco doppio

Diametro palo Altezza (H) attacco

Ø89	115
-----	-----

