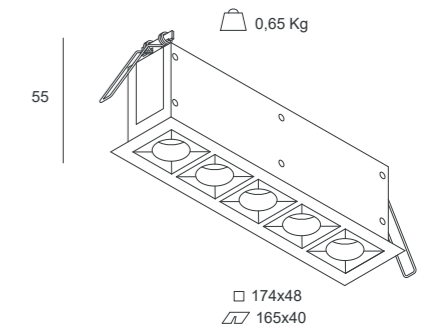
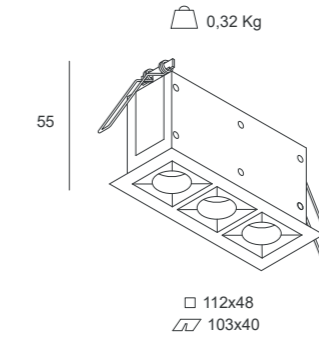
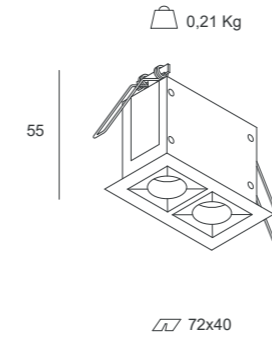
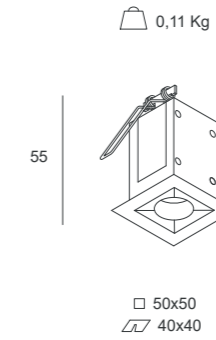
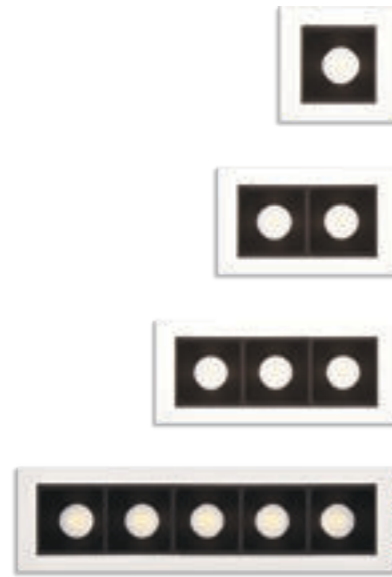




STYLISH

STYLISH | incasso



Corpo

Corpo verniciato in alluminio pressofuso con gruppo ottico arretrato rispetto al piano della cornice. Dissipatore in pressofusione di alluminio diffusore in policarbonato anti abbagliamento. Installazione ad incasso mediante molle in filo d'acciaio con guaina antiscivolo.

Sorgente

LED da 2W, 4W, 6W o 10W disponibile nella versione bianco 4000K e 3000K.

Emissione

Wide flood (80°).

Alimentazione

Alimentazione elettronica esterna fornita con l'apparecchio.

Body

Body painted in die-cast aluminum with optical unit set back from the frame plane. Die-cast aluminum heat sink anti-glare polycarbonate diffuser. Recessed installation by means of steel wire springs with non-slip sheath.

Light sources

2W, 4W, 6W or 10W LED available in 4000K and 3000K.

Emission

Wide flood (80°).

Power supply

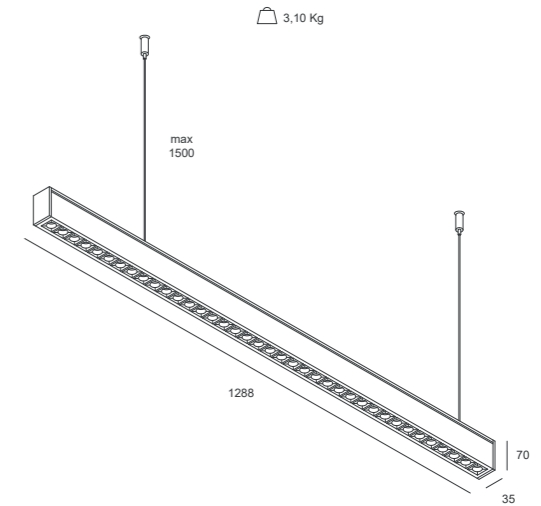
External electronic power supply supplied with the device.

STYLISH incasso							
Sorgente Light source	Watt LED*	Lumen OUT**	L Lunghezza L Lenght	K	Alimentazione Power supply	Emissione Emission	Colore Colour
LED	2W	258	50 mm	3.000° K 4.000° K	ON-OFF	Wide flood (80°)	BIANCO GRIGIO NERO
LED	4W	469	81 mm				
LED	6W	785	112 mm				
LED	10W	1262	174 mm				

*Potenza dei LED **Flusso totale in uscita dall'apparecchio @Tamb 25° - 4000°K
Considerare una riduzione del flusso in uscita dell'8% per sorgente LED 3000°K, e del 10% per sorgente LED CRI>90



STYLISH | sospensione



Corpo

Corpo verniciato in alluminio pressofuso con gruppo ottico arretrato rispetto al piano della cornice. Dissipatore in pressofusione di alluminio diffusore in policarbonato anti abbagliamento. Installazione mediante kit di sospensione e rosone elettrificato.

Sorgente

LED da 40W disponibile nella versione bianco 4000K e 3000K.

Emissione

Doppia emissione

Alimentazione

Alimentazione elettronica esterna all'apparecchio.

Body

Die-cast aluminum painted body with optical unit set back from the frame surface. Die-cast aluminum heatsink, anti-glare polycarbonate diffuser. Installation with suspension kit and electrified ceiling rose.

Light sources

40W LED available in 4000K and 3000K.

Emission

Doppia emissione

Power supply

Electronic power supply external to the device.

STYLISH | sospensione

Sorgente Light source	Watt LED*	Lumen OUT**	L Lunghezza L Lenght	K	Alimentazione Power supply	Emissione Emission	Colore Colour
LED	40W	4200	1288 mm	3.000° K 4.000° K	ON-OFF	Doppia emissione	BIANCO

*Potenza dei LED **Flusso totale in uscita dall'apparecchio @Tamb 25° - 4000°K
Considerare una riduzione del flusso in uscita dell'8% per sorgente LED 3000°K, e del 10% per sorgente LED CRI>90



bianco

