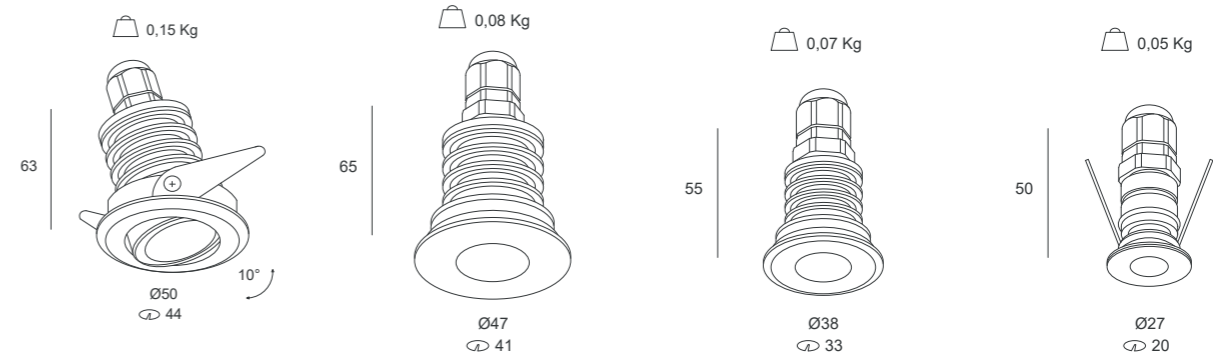




SPOT

SPOT | incasso



Corpo

Corpo ad incasso in acciaio inox AISI 316L o alluminio anodizzato, vetro di protezione temprato e dissipatore in alluminio anodizzato. Apparecchio dotato di cavo elettrico 2x0,75 L=40 cm e O-ring (per installazione con la cassaforma). Diametro di 27mm, 38mm e 47mm. Diffusore in PMMA e schermo di protezione in vetro.

Sorgente

LED da 1W, 2W o 3W bianco 4000K o 3000K.

Emissione

Simmetrica 25°, 40° e 120°.

Alimentazione

Alimentazione a 350mA (1W), 500mA (2W), 700mA (3W).

Accessori

Alimentatori elettronici per installazioni multiple.
Cassaforme per l'installazione in pareti piene.

Body

Recessed body in AISI 316L stainless steel or anodized aluminum, tempered safety glass and anodized aluminum heat sink. Luminaire equipped with electric cable 2x0.75 L = 40 cm and O-ring (for installation with the formwork). Diameter of 27mm, 38mm and 47mm. PMMA diffuser and glass protection screen.

Light sources

1W, 2W or 3W LED available in 4000K or 3000K.

Emission

Symmetrical 25°, 40° and 120°.

Power supply

Power supply at 350mA (1W), 500mA (2W), 700mA (3W).

Accessories

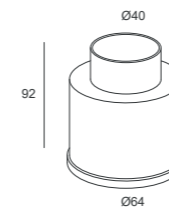
Electronic ballasts for multiple installations.
Formwork for installation in solid walls.

SPOT | incasso

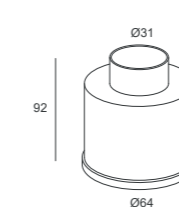
Sorgente Light source	Watt LED*	Lumen OUT**	ØDiametro mm ØDiameter mm	K	Alimentazione Power supply	Emissione Emission	Colore Colour
LED	1W	150	27, 38, 47	3.000° K 4.000° K	ON-OFF	Spot (10°) Medium (40°) Wide flood (110°)	ACCIAIO INOX
LED	2W	250	38, 47				
LED	3W	350	47, 50				

*Potenza dei LED **Flusso totale in uscita dall'apparecchio @Tamb 25° - 4000°K
Considerare una riduzione del flusso in uscita dell'8% per sorgente LED 3000°K, e del 10% per sorgente LED CRI>90

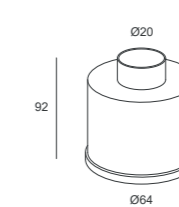
cassaforma:
spot ø47mm e 50mm



cassaforma:
spot ø38mm



cassaforma:
spot ø27mm



acciaio inox

