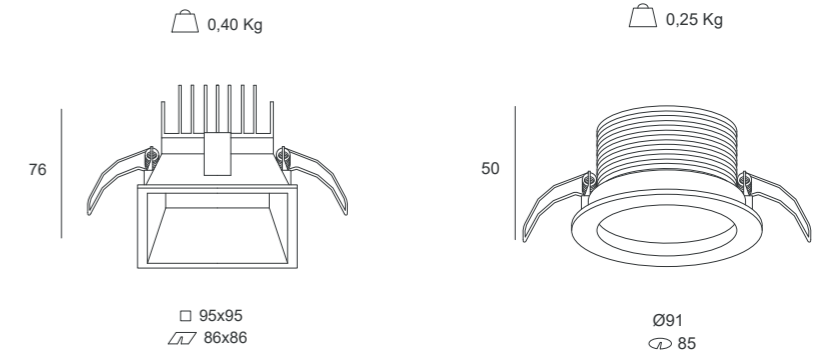


BALDO

XLITE STAFF



BALDO | incasso



Corpo

Corpo verniciato in alluminio pressofuso con gruppo ottico arretrato di 34 mm v. square e di 10 mm v. round rispetto al piano della cornice.
Dissipatore in pressofusione di alluminio diffusore in metacrilato opale anti abbagliamento.
Installazione ad incasso mediante molle in filo d'acciaio con guaina antiscivolo.

Body

Die-cast aluminum painted body with 34 mm recessed optical unit v. square and 10 mm v. round with respect to the plane of the frame.
Die-cast aluminum heatsink anti-glare opal methacrylate diffuser.
Recessed installation by means of steel wire springs with non-slip sheath.

Sorgente

COB LED da 10W disponibile nella versione bianco 4000K o 3000K.

Emissione

Wide flood (119°).

Light sources

10W COB LED available in 4000K or 3000K.

Emission

Wide flood (119°).

Alimentazione

Alimentazione elettronica esterna fornita con l'apparecchio.

A richiesta

Versione DALI.

Power supply

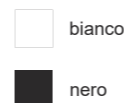
External electronic power supply supplied with the device.

On request

DALI version.

| BALDO incasso | | | | | | |
|--------------------------|--------------|----------------|----------------------|-------------------------------|-----------------------|------------------|
| Sorgente Light source | Watt LED* | Lumen OUT** | K | Alimentazione Power supply | Emissione Emission | Colore Colour |
| COB LED | 10W | 1300 | 3.000° K 4.000° K | ON-OFF A RICHIESTA DALI | Wide Flood (119°) | BIANCO NERO |

*Potenza dei LED **Flusso totale in uscita dall'apparecchio @Tamb 25° - 4000°K
Considerare una riduzione del flusso in uscita dell'8% per sorgente LED 3000°K, e del 10% per sorgente LED CRI>90

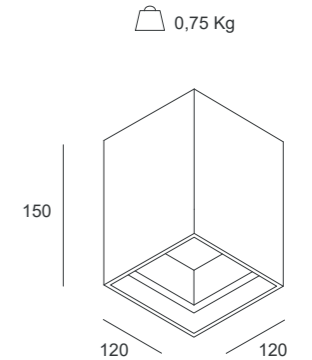


A richiesta:

DALI



BALDO | plafone



Corpo

Apparecchio a plafone con corpo verniciato a polvere in profilato estruso di alluminio con gruppo ottico arretrato di 34 mm. Dissipatore in pressofusione di alluminio diffusore in metacrilato opale anti abbagliamento.

Sorgente

COB LED da 10W disponibile nella versione bianco 4000K o 3000K.

Emissione

Wide flood (119°).

Alimentazione

Alimentazione elettronica integrata nel corpo lampada.

A richiesta

Versione DALI.

BALDO | plafone

| Sorgente <i>Light source</i> | Watt LED* | Lumen OUT** | K | Alimentazione <i>Power supply</i> | Emissione <i>Emission</i> | Colore <i>Colour</i> |
|---------------------------------|--------------|----------------|----------------------|--------------------------------------|------------------------------|-------------------------|
| COB LED | 10W | 1300 | 3.000° K 4.000° K | ON-OFF A RICHIESTA DALI | Wide Flood (119°) | BIANCO NERO |

*Potenza dei LED **Flusso totale in uscita dall'apparecchio @Tamb 25° - 4000°K
Considerare una riduzione del flusso in uscita dell'8% per sorgente LED 3000°K, e del 10% per sorgente LED CRI>90

Body

Surface-mounted luminaire with powder-coated body in extruded aluminum profile with 34 mm recessed optical unit. Die-cast aluminum dissipator, anti-glare opal methacrylate diffuser.

Light sources

10W COB LED available in 4000K or 3000K.

Emission

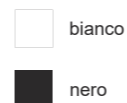
Wide flood (119°).

Power supply

Electronic power supply integrated in the lamp body.

On request

DALI version.



A richiesta:

DALI