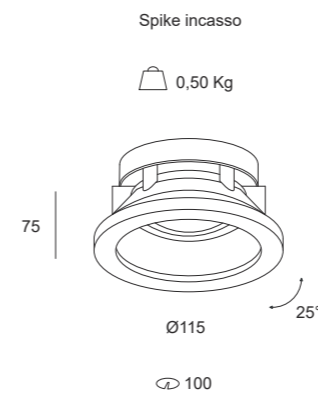




# SPIKE

## SPIKE | incasso



SPIKE   incasso			
Watt*	Lumen**	K	Emissione
10W	809	3000 K	Medium (45°)

P. Stand-by: 0 | P. Stand-by in rete: 0 | Int. Elettrica: 230 Vac 50Hz  
 \*Potenza del LED \*\*Flusso totale in uscita dall'apparecchio @Tamb 25° - 3000°K

### Connettori



Presa-spina

3 vie tipo "T"

### Colori



### Caratteristiche



Per i dati tecnici aggiornati o per ulteriori informazioni tecniche consultare il sito web ([www.xlitesrl.it](http://www.xlitesrl.it))  
 Per il corretto montaggio e/o sostituzione dell'apparecchio visionare il manuale d'uso o contattare l'ufficio tecnico