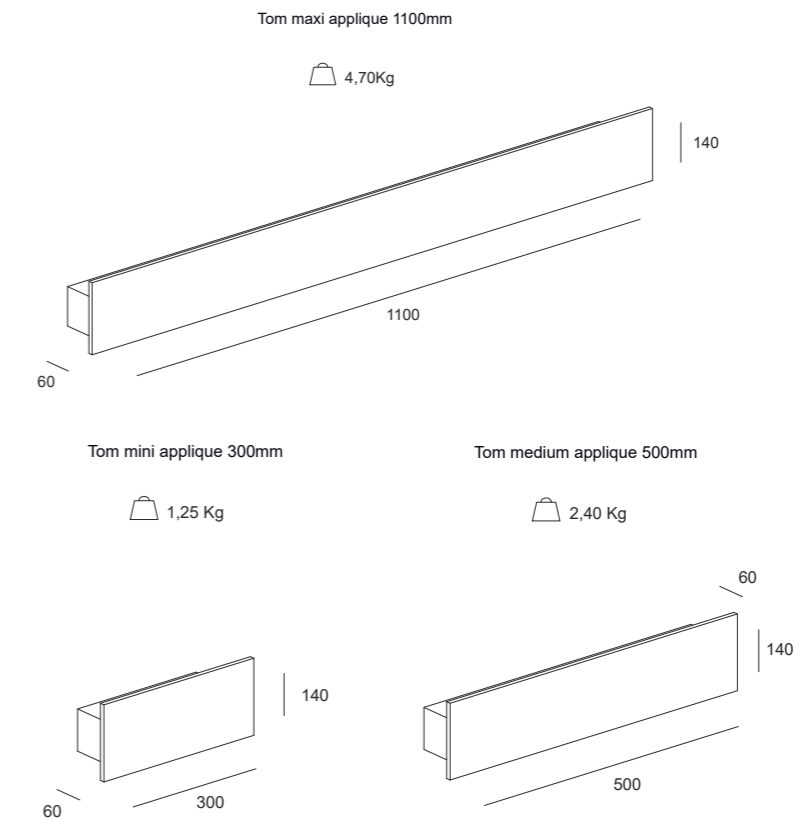


TOM

TOM | applique



Corpo

Apparecchio decorativo per installazione a parete. Corpo in acciaio al carbonio pressopiegato. Verniciatura con polveri epossidiche antigraffio. Diffusore ottico in policarbonato opalino.

Sorgente

Modulo LED da 16W, 32W o 80W disponibile nella versione 4000K o 3000K.

Emissione

Doppia emissione

Alimentazione

Alimentazione elettronica integrata nel corpo lampada.

A richiesta

Versione DALI
CRI > 90.
Colorazione personalizzabile

Body

Decorative fixture for installation Wall. Pressed carbon steel body. Painting with anti-scratch epoxy powders. Optical diffuser in polycarbonate opal.

Light sources

16W, 32W or 80W LED module available in 4000K or 3000K.

Emission

Doppia emissione

Power supply

Integrated electronic control gear.

On request

DALI version
CRI > 90
Customizable coloring

TOM applique							
Sorgente Light source	Watt LED*	Lumen OUT**	L Lunghezza L Lenght	K	Alimentazione Power supply	Emissione Emission	Colore Colour
LED	16W	1650	300 mm	3.000° K 4.000° K	ON-OFF A RICHIESTA DALI	Doppia emissione	BIANCO GRIGIO NERO CORTEN
LED	32W	3024	500 mm				
LED	80W	6048	1100 mm				

*Potenza dei LED **Flusso totale in uscita dall'apparecchio @Tamb 25° - 4000°K
Considerare una riduzione del flusso in uscita dell'8% per sorgente LED 3000°K, e del 10% per sorgente LED CRI>90

- bianco
- grigio
- nero
- corten



A richiesta:

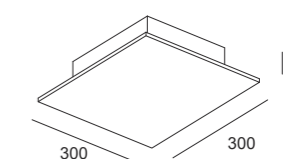


TOM square | plafone



Tom square plafone

2,60 Kg



Corpo

Apparecchio decorativo per installazione a soffitto o parete. Corpo in acciaio al carbonio pressopiegato. Verniciatura con polveri epossidiche antigraffio. Diffusore ottico in policarbonato opalino.

Sorgente

Modulo LED da 32W disponibile nella versione 4000K o 3000K.

Emissione

Doppia emissione

Alimentazione

Alimentazione elettronica integrata nel corpo lampada.

A richiesta

Versione DALI
CRI > 90.
Colorazione personalizzabile

Body

Decorative fixture for ceiling or wall installation.
Steinless steel body.
Anti-scratch epoxy powder coating.
Optical diffuser in polycarbonate opal.

Light sources

32W LED module available in 4000K or 3000K.

Emission

Doppia emissione

Power supply

Integrated electronic control gear.

On request

DALI version
CRI > 90
Customizable coloring

TOM square plafone							
Sorgente Light source	Watt LED*	Lumen OUT**	L Lunghezza L Lenght	K	Alimentazione Power supply	Emissione Emission	Colore Colour
LED	32W	3024	300 mm	3.000° K 4.000° K	ON-OFF A RICHIESTA DALI	Doppia emissione	BIANCO GRIGIO NERO CORTEN

*Potenza dei LED **Flusso totale in uscita dall'apparecchio @Tamb 25° - 4000°K
Considerare una riduzione del flusso in uscita dell'8% per sorgente LED 3000°K, e del 10% per sorgente LED CRI>90

- bianco
- grigio
- nero
- corten



A richiesta:

