



TOKYO

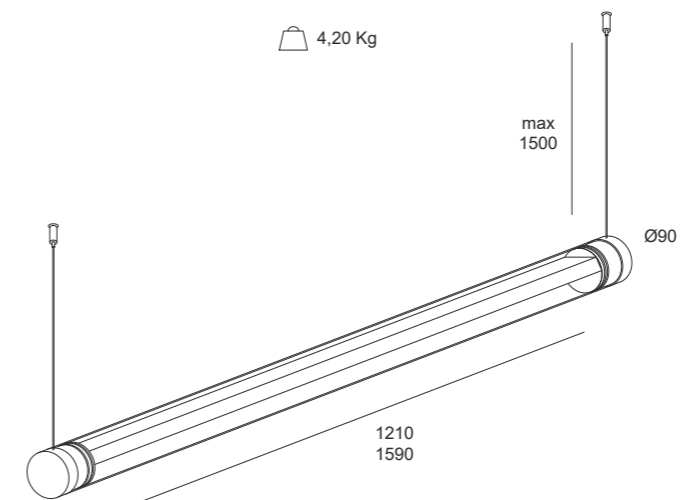
TOKYO | sospensione



Tokyo sospensione

3,10 Kg

4,20 Kg



TOKYO | sospensione

Watt*	Lumen**	L Lunghezza	K	Emissione
42W	5600	1200 mm	3000 K	Wide (105°)
56W	7450	1600 mm		

P. Stand-by: 0 | P. Stand-by in rete: 0 | Int. Elettrica: 230 Vac 50Hz
 *Potenza dei LED **Flusso totale in uscita dall'apparecchio @Tamb 25° - 3000°K

Colori



Caratteristiche



A richiesta:

Per i dati tecnici aggiornati o per ulteriori informazioni tecniche consultare il sito web (www.xlitesrl.it)
 Per il corretto montaggio e/o sostituzione dell'apparecchio visionare il manuale d'uso o contattare l'ufficio tecnico

