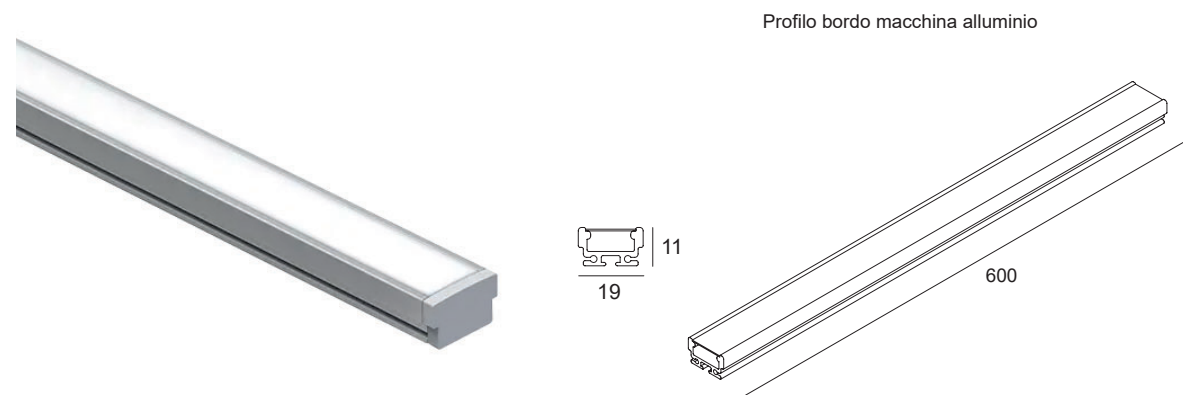


# PROFILO ALLUMINIO | profilo bordo macchina resinato



A richiesta:

mm  
1100

**PROFILO ALLUMINIO** | apparecchio industriale per ambienti con t amb da -40°C a +90°C

Sorgente Light source	Watt LED*	Lumen LED	Lumen OUT**	Classe Energetica Energy rating***	L Lunghezza L Length	Emissione Emission	Alimentazione Power Supply	K	Colore Colour
STRIP LED	12W	2040	1836		600 mm	DIFFONDEnte	ON-OFF DALI	4000k	Acciaio inox

P. Stand-by: 0 | P. Stand-by in rete: 0 | Int. Elettrica: 230 Vac 50Hz  
\*Potenza dei LED \*\*Flusso totale in uscita dall'apparecchio @Tamb 25° - 4000°K \*\*\*Questo prodotto contiene una sorgente luminosa di Classe di efficienza Energetica C, D  
Considerare una riduzione del flusso in uscita dell'8% per sorgente LED 3000°K, e del 10% per sorgente LED CRI>90

## APPLICAZIONI

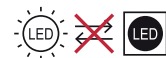
- Macchinari, bordi macchina, ambienti interni con temperature estreme.
- Industria tessile, siderurgica, metalmeccanica, tipografia, confezionamento, magazzini.
- Ambienti interni ed esterni, polverosi, con acqua o presenza di sostanze chimiche aggressive.
- Non idonea su superfici soggette a forti vibrazioni.
- Certificata per l'utilizzo in ambienti da -40° fino a +90°C in ambienti con presenza frequente di polveri, vapori e acqua.
- Per applicazioni specifiche, interpellare i nostri uffici tecnici.

## MECCANICA

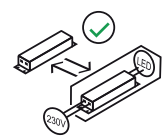
- Corpo in alluminio estruso anodizzato.
- Resistente agli attacchi di varie sostanze (per maggiori informazioni contattare i nostri uffici tecnici).
- Clips di fissaggio in acciaio inox a forte tenore di molibdeno 2,5-3%.
- Completo di pressa-cavo in materiale plastico e cavo uscente di lunghezza 0,5 - 1m.
- Protezione antiurto IK09.
- Protezione IP68 - stagno alla polvere e da immersione continua in acqua.
- Classe di isolamento III

## ALIMENTAZIONE

- Alimentatore 24V Remotizzato.
- Disponibile nella versione Standard (ON-OFF).



Sorgente LED non sostituibile  
Non-replaceable LED source

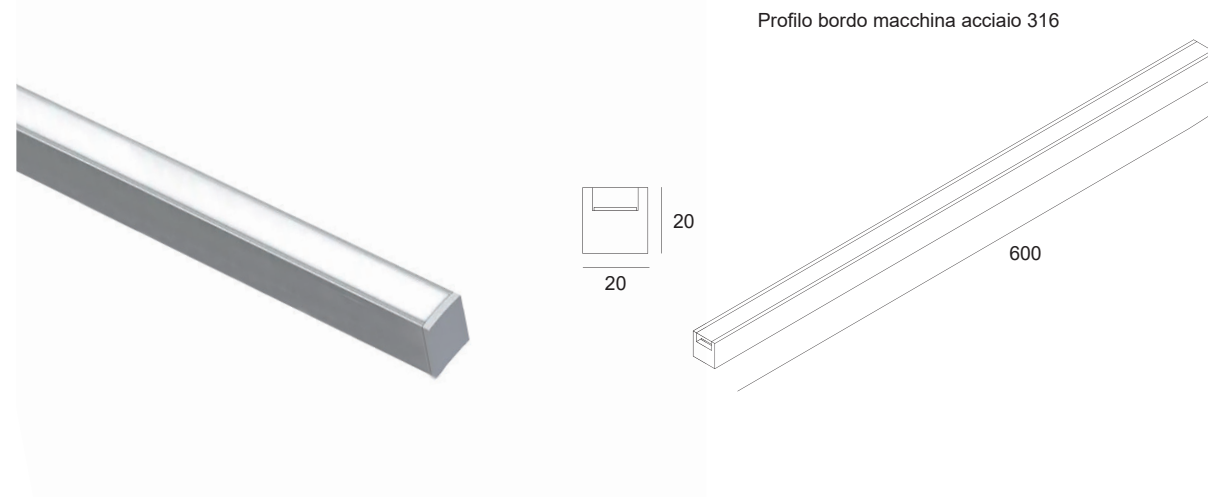


Alimentatore sostituibile  
Power supply replaceable

Richiedere il manuale di sostituzione ai nostri uffici tecnici

CATALOGO **XLITELED INDUSTRIALE** | www.xlitesrl.it

# PROFILO ACCIAIO 316 | profilo bordo macchina resinato



A richiesta:

mm  
1100

**PROFILO ACCIAIO 316** | apparecchio industriale per ambienti con t amb da -40°C a +90°C

Sorgente Light source	Watt LED*	Lumen LED	Lumen OUT**	Classe Energetica Energy rating***	L Lunghezza L Length	Emissione Emission	Alimentazione Power Supply	K	Colore Colour
STRIP LED	12W	2040	1836		600 mm	DIFFONDEnte	ON-OFF DALI	4000k	Acciaio inox

P. Stand-by: 0 | P. Stand-by in rete: 0 | Int. Elettrica: 230 Vac 50Hz  
\*Potenza dei LED \*\*Flusso totale in uscita dall'apparecchio @Tamb 25° - 4000°K \*\*\*Questo prodotto contiene una sorgente luminosa di Classe di efficienza Energetica C, D  
Considerare una riduzione del flusso in uscita dell'8% per sorgente LED 3000°K, e del 10% per sorgente LED CRI>90

## APPLICAZIONI

- Macchinari, bordi macchina, ambienti interni con temperature estreme.
- Industria tessile, siderurgica, metalmeccanica, tipografia, confezionamento, magazzini.
- Ambienti interni ed esterni, polverosi, con acqua o presenza di sostanze chimiche aggressive.
- Non idonea su superfici soggette a forti vibrazioni.
- Certificata per l'utilizzo in ambienti da -40° fino a +90°C in ambienti con presenza frequente di polveri, vapori e acqua.
- Per applicazioni specifiche, interpellare i nostri uffici tecnici.

## MECCANICA

- Corpo in acciaio aisi 316 estruso anodizzato.
- Resistente agli attacchi di varie sostanze (per maggiori informazioni contattare i nostri uffici tecnici).
- Clips di fissaggio in acciaio inox a forte tenore di molibdeno 2,5-3%.
- Completo di pressa-cavo in materiale plastico e cavo uscente di lunghezza 0,5 - 1m.
- Protezione antiurto IK09.
- Protezione IP68 - stagno alla polvere e da immersione continua in acqua.
- Classe di isolamento III

## ALIMENTAZIONE

- Alimentatore 24V Remotizzato.
- Disponibile nella versione Standard (ON-OFF).

Per informazioni relative al numero minimo/massimo di corpi illuminanti installabili sotto ad ogni interruttore, ove non espressamente indicato nei nostri manuali di installazione, contattare i nostri uffici tecnici. Per il corretto montaggio dell'apparecchio visionare il manuale d'uso. Per i dati tecnici aggiornati o per ulteriori informazioni tecniche consultare il sito web (www.xlitesrl.it)

