



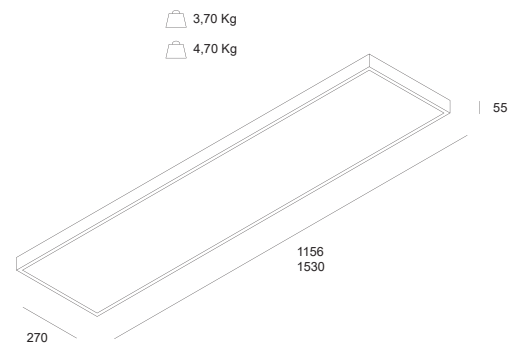
MP SMALL



MP SMALL | plafone



Mp small plafone



MP SMALL | plafone

| Watt* | Lumen** | L Lunghezza | K | Emissione |
|-------|---------|-------------|----------------------------|-------------|
| 31W | 4235 | 1200 mm | 3000 K 4000 K 6000 K | Wide (110°) |
| 42W | 5490 | | | |
| 48W | 5910 | | | |
| 41W | 5220 | 1500 mm | | |
| 55W | 6600 | | | |
| 63W | 7000 | | | |

P. Stand-by: 0 | P. Stand-by in rete: 0 | Int. Elettrica: 230 Vac 50Hz
 *Potenza dei LED **Flusso totale in uscita dall'apparecchio @Tamb 25° - 4000°K
 Considerare una riduzione del flusso in uscita dell'8% per sorgente LED 3000°K

Appositamente studiato per essere installato in ambulatori odontoiatrici con gradazione 6000 K

Colori



Caratteristiche



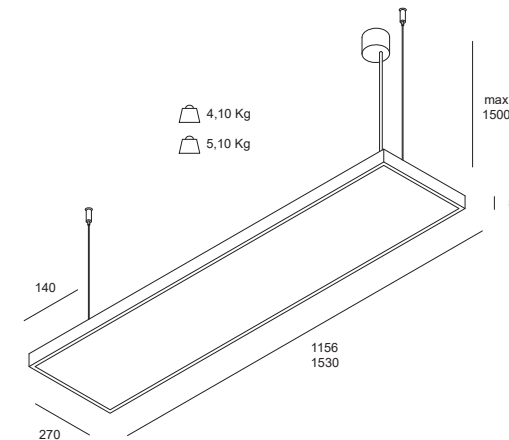
A richiesta:



MP SMALL | sospensione



Mp small sospensione



MP SMALL | sospensione

| Watt* | Lumen** | L Lunghezza | K | Emissione |
|-----------|---------|-------------|----------------------------|------------------|
| 31W + 17W | 6759 | 1200 mm | 3000 K 4000 K 6000 K | Doppia emissione |
| 42W + 22W | 8110 | | | |
| 52W + 26W | 8390 | | | |
| 45W + 23W | 9362 | 1500 mm | | |
| 59W + 30W | 10700 | | | |
| 69W + 35W | 12000 | | | |

P. Stand-by: 0 | P. Stand-by in rete: 0 | Int. Elettrica: 230 Vac 50Hz
 *Potenza dei LED **Flusso totale in uscita dall'apparecchio @Tamb 25° - 4000°K
 Considerare una riduzione del flusso in uscita dell'8% per sorgente LED 3000°K

Appositamente studiato per essere installato in ambulatori odontoiatrici con gradazione 6000 K

Colori



Caratteristiche



A richiesta:

