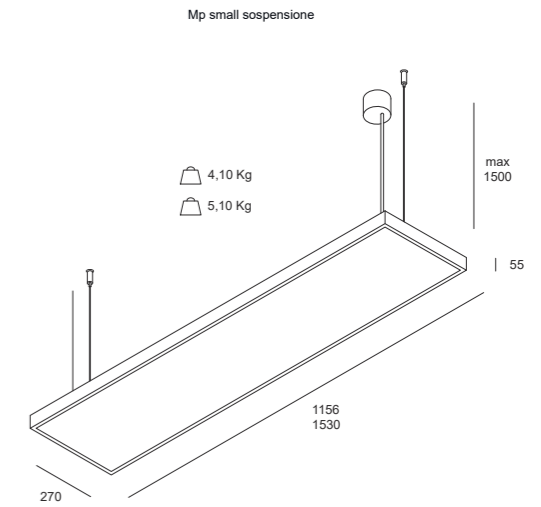


MP SMALL

MP SMALL | sospensione



Corpo

Corpo illuminante a sospensione in lamiera di alluminio piegata di altezza 55mm e larghezza 1150mm o 1500mm. Trattato contro la corrosione prima della verniciatura. Equipaggiato con sorgente LED. Diffusore microprismato in policarbonato.

Sorgente

Modulo LED da 32+16W, 43+21W, 51+25W, 44+22W, 58+29W o 68+34W bianco 4000K o 3000K doppia emissione.

Emissione

Doppia emissione.

Alimentazione

Alimentazione elettronica integrata nel corpo lampada.

A richiesta

Versione DALI
Versione EMERGENZA
CRI > 90

Body

Bent aluminum sheet suspended luminaire 55mm high and width 1150mm or 1500mm. Treaty against corrosion before painting. Equipped with LED source. Microprismed polycarbonate diffuser.

Light sources

32 + 16W, 43 + 21W, 51 + 25W, 44 + 22W, 58 + 29W or 68 + 34W white 4000K or 3000K double emission LED module.

Emission

Double emission.

Power supply

Integrated electronic control gear.

On request

DALI version
EMERGENCY version
CRI > 90

MP SMALL doppia emissione | sospensione

Sorgente Light source	Watt LED*	Lumen OUT**	L Lunghezza L Lenght	K	Alimentazione Power supply	Emissione Emission	Colore Colour
LED	32W + 16W	6759	1200 mm	3.000° K 4.000° K	ON-OFF A RICHIESTA DALI	Doppia emissione	BIANCO
LED	43W + 21W	8110					
LED	51W + 25W	8390					
LED	44W + 22W	9362	1500 mm	3.000° K 4.000° K	ON-OFF A RICHIESTA DALI	Doppia emissione	BIANCO
LED	58W + 29W	10700					
LED	68W + 34W	12000					

*Potenza dei LED **Flusso totale in uscita dall'apparecchio @Tamb 25° - 4000°K
Considerare una riduzione del flusso in uscita dell'8% per sorgente LED 3000°K, e del 10% per sorgente LED CRI>90

bianco



A richiesta:

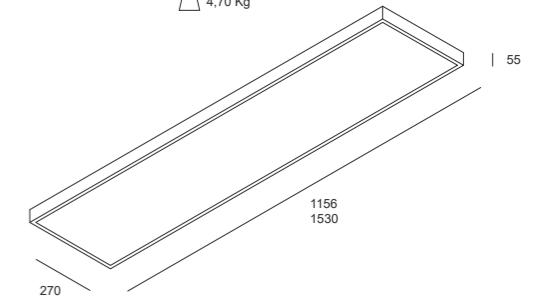


MP SMALL | plafone



Mp small plafone

3,70 Kg
4,70 Kg



Corpo

Corpo illuminante a sospensione in lamiera di alluminio piegata di altezza 55mm e larghezza 1150mm o 1500mm. Trattato contro la corrosione prima della verniciatura. Equipaggiato con sorgente LED.

Diffusore microprismato in policarbonato.

Sorgente

Modulo LED da 30W, 41W, 47W, 55W o 63W bianco 4000K o 3000K Mono emissione.

Emissione

Wide flood (110°)

Alimentazione

Alimentazione elettronica integrata nel corpo lampada.

A richiesta

Versione DALI
Versione EMERGENZA
CRI > 90

Body

Bent aluminum sheet suspended luminaire 55mm high and width 1150mm or 1500mm.

Treaty against corrosion before painting.

Equipped with LED source.

Microprismed polycarbonate diffuser.

Light sources

LED module of 30W, 41W, 47W, 55W or 63W white 4000K or 3000K Mono emission.

Emission

Wide flood (110°)

Power supply

Integrated electronic control gear.

On request

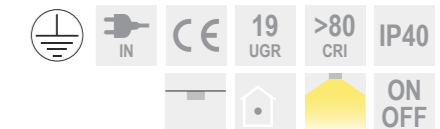
DALI version
EMERGENCY version
CRI > 90

MP SMALL mono emissione | plafone

Sorgente Light source	Watt LED*	Lumen OUT**	L Lunghezza L Lenght	K	Alimentazione Power supply	Emissione Emission	Colore Colour
LED	30W	4190	1200 mm	3.000° K 4.000° K	ON-OFF A RICHIESTA DALI	Wide flood (110°)	BIANCO
LED	41W	5220					
LED	47W	5680					
LED	41W	5220	1500 mm				
LED	55W	6600					
LED	63W	7000					

*Potenza dei LED **Flusso totale in uscita dall'apparecchio @Tamb 25° - 4000°K
Considerare una riduzione del flusso in uscita dell'8% per sorgente LED 3000°K, e del 10% per sorgente LED CRI>90

bianco



A richiesta:

DALI >90 CRI EM EN 60598-2-22