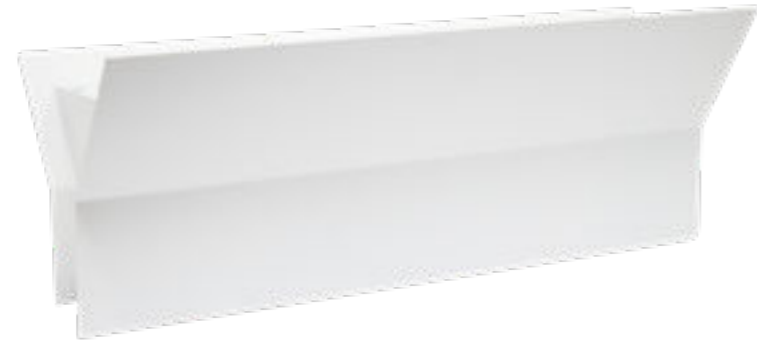


# HONOR

ARCHITETTO GUIDO CANALI  
ARCHITETTO GIANFRANCO ZANAFREDI

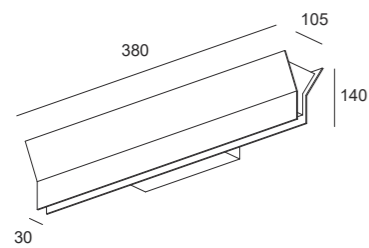


# HONOR | applique



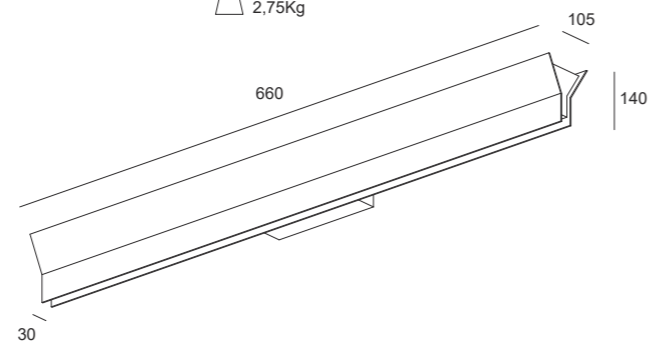
Honor 380mm applique

1,00 Kg



Honor maxi 660mm applique

2,75Kg



## HONOR | applique

Watt*	Lumen**	L Lunghezza	K	Emissione
18W	2000	380 mm	3000 K 4000 K	Doppia emissione
30W	3024	660 mm		

P. Stand-by: 0 | P. Stand-by in rete: 0 | Int. Elettrica: 230 Vac 50Hz  
 \*Potenza dei LED \*\*Flusso totale in uscita dall'apparecchio @Tamb 25° - 4000°K  
 Considerare una riduzione del flusso in uscita dell'8% per sorgente LED 3000°K

### Colori



### Caratteristiche

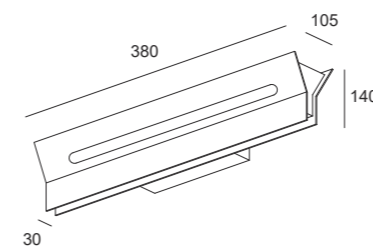


# HONOR CON LUCE FRONTALE | applique



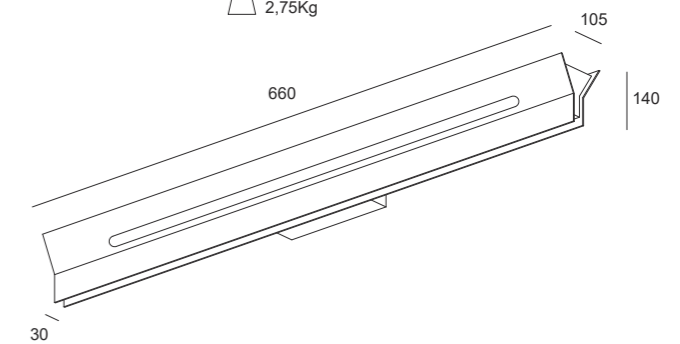
Honor 380mm applique con luce frontale

1,00 Kg



Honor 660mm applique con luce frontale

2,75Kg



## HONOR CON LUCE FRONTALE | applique

Watt*	Lumen**	L Lunghezza	K	Emissione
18W	2000	380 mm	3000 K 4000 K	Doppia emissione
30W	3024	660 mm		

P. Stand-by: 0 | P. Stand-by in rete: 0 | Int. Elettrica: 230 Vac 50Hz  
 \*Potenza dei LED \*\*Flusso totale in uscita dall'apparecchio @Tamb 25° - 4000°K  
 Considerare una riduzione del flusso in uscita dell'8% per sorgente LED 3000°K

### Colori



### Caratteristiche





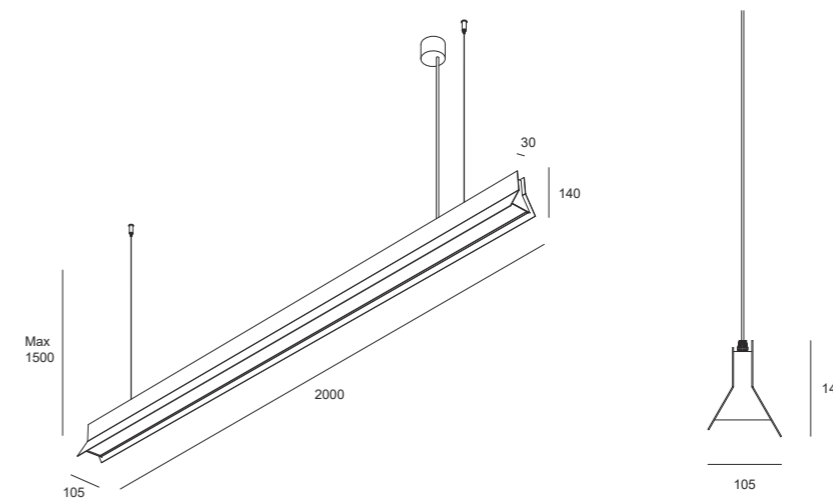


## HONOR | sospensione



Honor sospensione

9,20 Kg



### HONOR | sospensione

Watt*	Lumen**	L Lunghezza	K	Emissione
60W	6048	2000 mm	3000 K 4000 K	Doppia emissione

P Stand-by: 0 | P Stand-by in rete: 0 | Int. Elettrica: 230 Vac 50Hz  
 \*Potenza dei LED \*\*Flusso totale in uscita dall'apparecchio @Tamb 25° - 4000°K  
 Considerare una riduzione del flusso in uscita dell'8% per sorgente LED 3000°K

#### Colori



#### Caratteristiche



#### A richiesta:

DALI

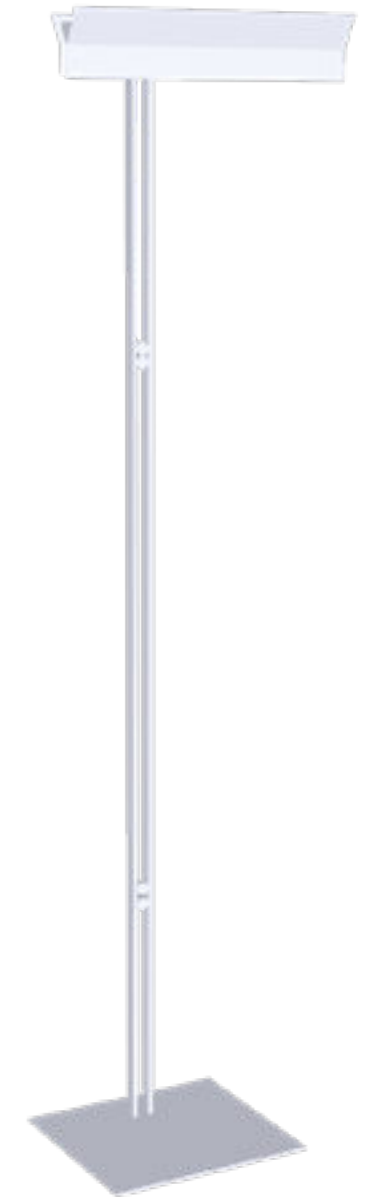
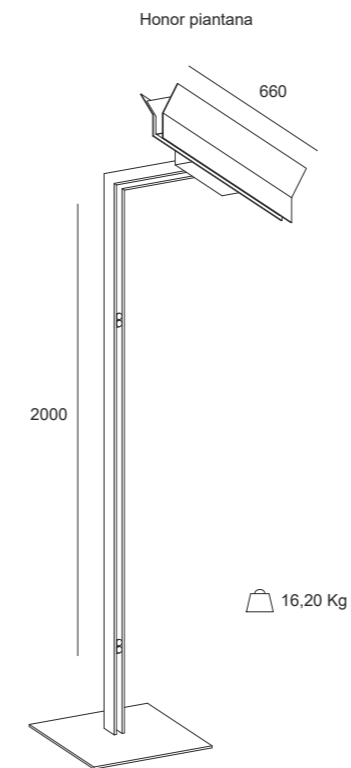
ARCHITETTO GIORGIO CAZZULANI

Per i dati tecnici aggiornati o per ulteriori informazioni tecniche consultare il sito web ([www.xlitesrl.it](http://www.xlitesrl.it))  
 Per il corretto montaggio e/o sostituzione dell'apparecchio visionare il manuale d'uso o contattare l'ufficio tecnico





## HONOR | piantana



### HONOR | piantana

Watt*	Lumen**	L Lunghezza	K	Emissione
30W	3024	660 mm	3000 K 4000 K	Doppia emissione

P. Stand-by: 0 | P. Stand-by in rete: 0 | Int. Elettrica: 230 Vac 50Hz  
 \*Potenza dei LED \*\*Flusso totale in uscita dall'apparecchio @Tamb 25° - 4000°K  
 Considerare una riduzione del flusso in uscita dell'8% per sorgente LED 3000°K

#### Colori



#### Caratteristiche



Per i dati tecnici aggiornati o per ulteriori informazioni tecniche consultare il sito web ([www.xlitesrl.it](http://www.xlitesrl.it))  
 Per il corretto montaggio e/o sostituzione dell'apparecchio visionare il manuale d'uso o contattare l'ufficio tecnico