



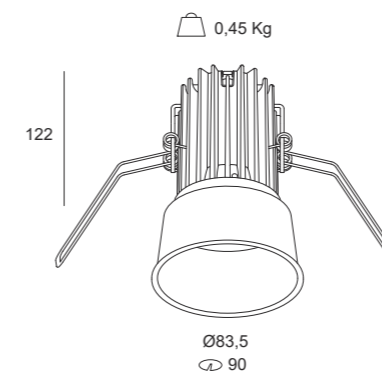
FLO



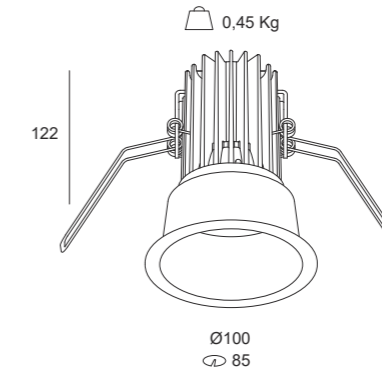
FLO | incasso



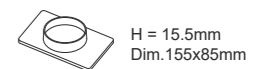
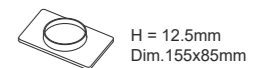
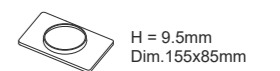
Flo incasso arretrato a rasamento



Flo incasso arretrato



Cassaforme per l'installazione della versione ad incasso arretrato rasato



FLO | incasso

Watt*	Lumen**	ØDiametro mm	K	Emissione
9W	1000	83,5	3000 K 4000 K	Medium (31°) Flood (51°)
	1000	100		

P. Stand-by: 0 | P. Stand-by in rete: 0 | Int. Elettrica: 350mA
 *Potenza dei LED **Flusso totale in uscita dall'apparecchio @Tamb 25° - 4000°K
 Considerare una riduzione del flusso in uscita dell'8% per sorgente LED 3000°K

Colori



Caratteristiche



A richiesta:



Per i dati tecnici aggiornati o per ulteriori informazioni tecniche consultare il sito web (www.xlitesrl.it)
 Per il corretto montaggio e/o sostituzione dell'apparecchio visionare il manuale d'uso o contattare l'ufficio tecnico

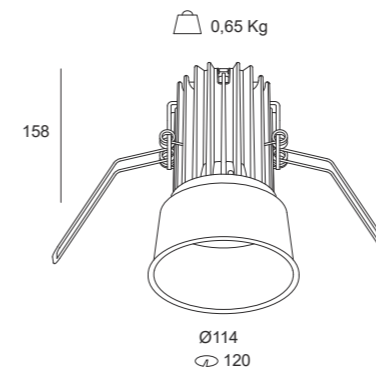




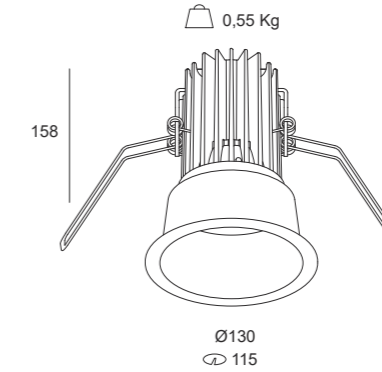
FLO MAXI | incasso



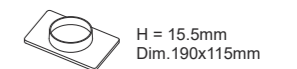
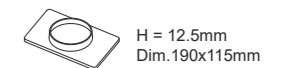
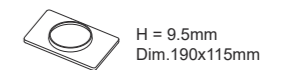
Flo maxi incasso arretrato a rasamento



Flo maxi incasso arretrato



Cassaforme per l'installazione della versione ad incasso arretrato rasato



FLO MAXI | incasso

Watt*	Lumen**	ØDiametro mm	K	Emissione
23W	2300	114	3000 K 4000 K	Medium (31°) Flood (51°)
	2300	130		

P. Stand-by: 0 | P. Stand-by in rete: 0 | Int. Elettrica: 700mA
 *Potenza dei LED **Flusso totale in uscita dall'apparecchio @Tamb 25° - 4000°K
 Considerare una riduzione del flusso in uscita dell'8% per sorgente LED 3000°K

Colori



Caratteristiche



A richiesta:



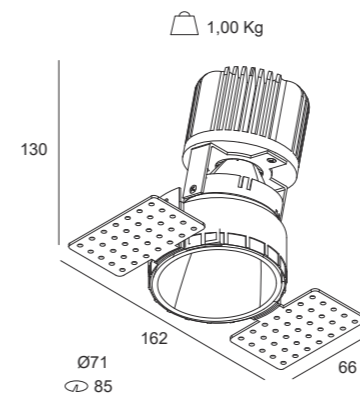
Per i dati tecnici aggiornati o per ulteriori informazioni tecniche consultare il sito web (www.xlitesrl.it)
 Per il corretto montaggio e/o sostituzione dell'apparecchio visionare il manuale d'uso o contattare l'ufficio tecnico



FLO WALL WASHER | incasso arretrato rasato



Flo Wall Washer incasso arretrato a rasamento



FLO WALL WASHER | incasso arretrato rasato

Watt*	Lumen**	K	Emissione
4W	352	3000 K 4000 K	Spot (20°) Medium (40°) Flood (60°)
7W	616		
10W	880		
15W	1309		

P. Stand-by: 0 | P. Stand-by in rete: 0 | Int. Elettrica: 100mA, 180mA, 250mA, 350mA
 *Potenza dei LED **Flusso totale in uscita dall'apparecchio @Tamb 25° - 4000°K
 Considerare una riduzione del flusso in uscita dell'8% per sorgente LED 3000°K

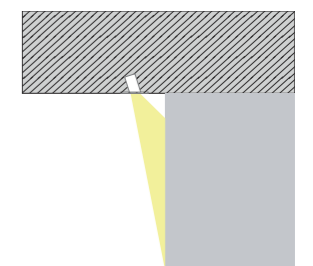
Colori



Caratteristiche



A richiesta:



Per i dati tecnici aggiornati o per ulteriori informazioni tecniche consultare il sito web (www.xlitesrl.it)
 Per il corretto montaggio e/o sostituzione dell'apparecchio visionare il manuale d'uso o contattare l'ufficio tecnico

