



# KOS



# KOS



## Corpo

Corpo illuminante ad incasso a sezione quadrata.  
Fusto tornito in alluminio con diffusore in vetro temprato.  
Apparecchio completo di molle per l'installazione in controsoffitti senza l'ausilio di utensili.  
Equipaggiato con sorgente LED.

## Body

*Recessed luminaire with square section diameter 40 mm.  
Turned aluminum frame with tempered glass diffuser.  
Luminaire complete with springs for installation in false ceilings without the aid of tools.  
Equipped with LED source.*

## Sorgenti

COB LED da 3W bianco 3000K.

## Emissioni

Simmetrica 30°.

## Sources

*COB LED 3W white 3000K.*

## Emissions

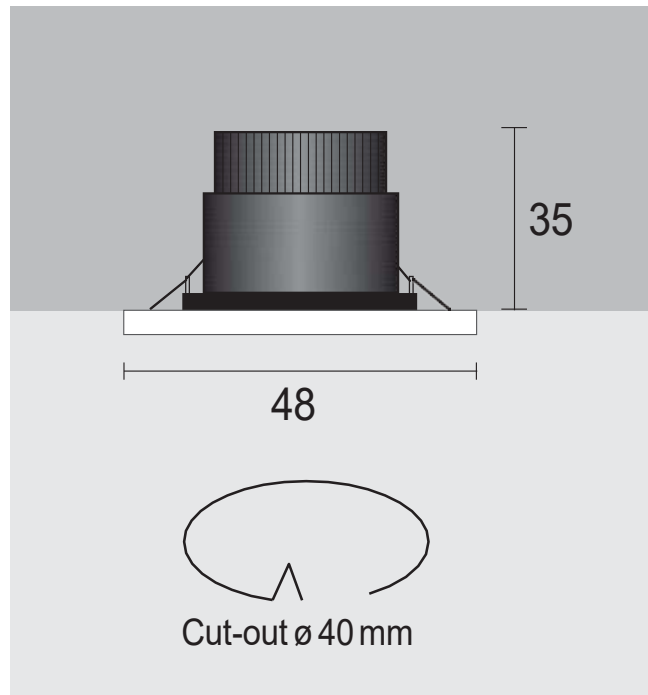
*Symmetrical 30 °.*

## Alimentazione

Alimentazione elettronica integrata.

## Supply

*Integrated electronic power supply.*



#### KOS

Sorgente <i>Light source</i>	Potenza <i>Power</i>	lm <i>lm</i>	Kg <i>Kg</i>	mm (ø x h) <i>mm (ø x h)</i>	K° <i>K°</i>	Emissioni <i>Emissions</i>
COB LED	3W	270	0,15	48 x 35	3000	30°

CRI > 85 IP20

bianco

