



# GUNDI





# GUNDI opale



## **Corpo**

Corpo 595x595mm in lamiera di acciaio verniciato con polveri epossidiche previa fosfatazione.  
Schermo in policarbonato opale.  
Morsettiera ad innesto rapido con sportello ispezionabile.

## **Body**

*595x595mm steel plate body painted with epoxy powders after phosphating.  
Opal polycarbonate diffuser.  
Quick-fit terminal block with inspectable door.*

## **Sorgenti**

Moduli LED disponibili bianchi 5000K, 4000K o 3000K.

## **Emissioni**

Simmetrica diffondente.

## **Alimentazione**

Alimentazione elettronica integrata.

## **Light sources**

*LED modules available in 5000K, 4000K or 3000K.*

## **Emissions**

*Symmetrical diffused.*

## **Power supply**

*Integrated driver.*

## **Accessori**

Gruppo di emergenza.

## **A richiesta**

CRI>90  
T. di colore diversa

## **Accessories**

*Emergency kit*

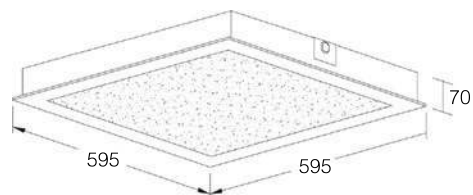
## **On request**

*CRI>90  
Different color temperature*

via Licinio Ferretti 5/A  
43126 - Parma (PR) - Italy  
Tel. +39.0521.1564103  
Mail. info@xlitesrl.it

www.xlitesrl.it





#### GUNDI opale

Fissaggio <i>Fixing</i>	Potenza <i>Power</i>	lm <i>lm</i>	Kg <i>Kg</i>	mm (L x h) <i>mm (L x h)</i>	K° <i>K°</i>	Emissione <i>Emission</i>
Incasso	24W	3500	2,2	595 x 70	3000/4000/5000	diffusiva
Incasso	32W	4600	2,2	595 x 70	3000/4000/5000	diffusiva
Incasso	40W	5700	2,2	595 x 70	3000/4000/5000	diffusiva
Incasso	47W	6800	2,2	595 x 70	3000/4000/5000	diffusiva
Plafone	24W	3500	2,2	600 x 77	3000/4000/5000	diffusiva
Plafone	32W	4600	2,2	600 x 77	3000/4000/5000	diffusiva
Plafone	40W	5700	2,2	600 x 77	3000/4000/5000	diffusiva
Plafone	47W	6800	2,2	600 x 77	3000/4000/5000	diffusiva

CRI > 80 IP44

Disponibile su richiesta la versione DALI

Disponibile su richiesta la versione TUNABLE WHITE

Disponibile su richiesta la versione CASAMBI

bianco



# GUNDI UGR



## **Corpo**

Corpo 595x595mm in lamiera di acciaio verniciato con polveri epossidiche previa fosfatazione.  
Schermo in policarbonato microprismato.  
Morsettiera ad innesto rapido con sportello ispezionabile.

## **Body**

*595x595mm steel plate body painted with epoxy powders after phosphating.  
Micro-prism polycarbonate diffuser.  
Quick-fit terminal block with inspectable door.*

## **Sorgenti**

Moduli LED disponibili bianchi 5000K, 4000K o 3000K.

## **Emissioni**

Simmetrica diffondente.

## **Alimentazione**

Alimentazione elettronica integrata.

## **Light sources**

*LED modules available in 5000K, 4000K or 3000K.*

## **Emissions**

*Symmetrical diffused.*

## **Power supply**

*Integrated driver.*

## **Accessori**

Gruppo di emergenza.

## **A richiesta**

CRI>90  
T. di colore diversa

## **Accessories**

*Emergency kit*

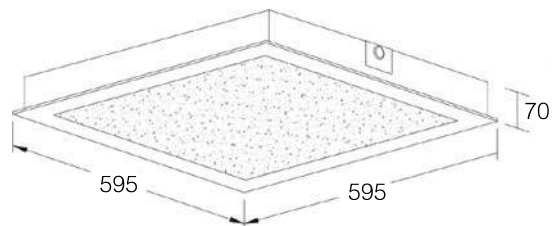
## **On request**

*CRI>90  
Different color temperature*

via Licinio Ferretti 5/A  
43126 - Parma (PR) - Italy  
Tel. +39.0521.1564103  
Mail. info@xlitesrl.it

[www.xlitesrl.it](http://www.xlitesrl.it)





#### GUNDI UGR

Fissaggio <i>Fixing</i>	Potenza <i>Power</i>	lm <i>lm</i>	Kg <i>Kg</i>	mm (L x h) <i>mm (L x h)</i>	K° <i>K°</i>	Emissione <i>Emission</i>
Incasso	24W	3500	2,2	595 x 70	3000/4000/5000	diffusiva
Incasso	32W	4600	2,2	595 x 70	3000/4000/5000	diffusiva
Incasso	40W	5700	2,2	595 x 70	3000/4000/5000	diffusiva
Incasso	47W	6800	2,2	595 x 70	3000/4000/5000	diffusiva
Plafone	24W	3500	2,2	600 x 77	3000/4000/5000	diffusiva
Plafone	32W	4600	2,2	600 x 77	3000/4000/5000	diffusiva
Plafone	40W	5700	2,2	600 x 77	3000/4000/5000	diffusiva
Plafone	47W	6800	2,2	600 x 77	3000/4000/5000	diffusiva

CRI > 80 IP44

Disponibile su richiesta la versione DALI

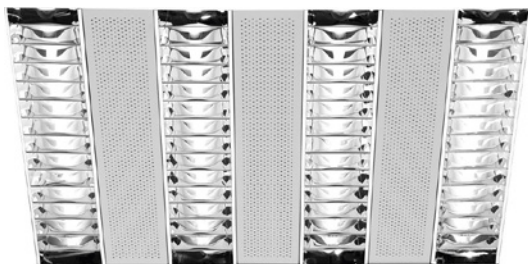
Disponibile su richiesta la versione TUNABLE WHITE

Disponibile su richiesta la versione CASAMBI

bianco



# GUNDI dark



## **Corpo**

Corpo 595x595mm in lamiera di acciaio verniciato con polveri epossidiche previa fosfatazione.  
Schermo in policarbonato opale e ottica Dark.  
Morsettiera ad innesto rapido con sportello ispezionabile.

## **Body**

*595x595mm steel plate body painted with epoxy powders after phosphating.  
Opal polycarbonate diffuser and dark optic.  
Quick-fit terminal block with inspectable door.*

## **Sorgenti**

Moduli LED disponibili bianchi 5000K, 4000K o 3000K.

## **Emissioni**

Simmetrica diffondente.

## **Alimentazione**

Alimentazione elettronica integrata.

## **Light sources**

*LED modules available in 5000K, 4000K or 3000K.*

## **Emissions**

*Symmetrical diffused.*

## **Power supply**

*Integrated driver.*

## **Accessori**

Gruppo di emergenza.

## **A richiesta**

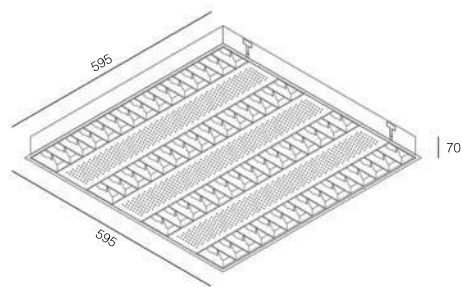
CRI>90  
T. di colore diversa

## **Accessories**

*Emergency kit*

## **On request**

*CRI>90  
Different color temperature*



#### GUNDI dark

Fissaggio <i>Fixing</i>	Potenza <i>Power</i>	lm <i>lm</i>	Kg <i>Kg</i>	mm (L x h) <i>mm (L x h)</i>	K° <i>K°</i>	Emissione <i>Emission</i>
Incasso	24W	4100	2,2	595 x 70	3000/4000/5000	diffusiva
Incasso	32W	5600	2,2	595 x 70	3000/4000/5000	diffusiva
Plafone	24W	4100	2,2	600 x 77	3000/4000/5000	diffusiva
Plafone	32W	5600	2,2	600 x 77	3000/4000/5000	diffusiva

CRI > 80 IP44

**Disponibile su richiesta la versione PLAFONE**

Disponibile su richiesta la versione DALI

Disponibile su richiesta la versione TUNABLE WHITE

Disponibile su richiesta la versione CASAMBI

bianco



**Xlite**

Il presente documento potrebbe includere inesattezze tecniche che verranno corrette a esclusiva discrezione di XLITE srl non appena saranno rilevate. XLITE srl si riserva inoltre il diritto di cambiare i contenuti del documento in qualsiasi momento, senza preavviso. Le immagini presentate sono solo a scopo illustrativo e per finalità promozionale. I dati indicati sono soggetti a variazioni del ± 10%. Per maggiori informazioni contattare il nostro ufficio tecnico.



# GUNDI arretrata



## **Corpo**

Corpo 595x595mm in lamiera di acciaio verniciato con polveri epossidiche previa fosfatazione.  
Schermo in policarbonato opale.  
Morsettiera ad innesto rapido con sportello ispezionabile.

## **Body**

*595x595mm steel plate body painted with epoxy powders after phosphating.  
Opal polycarbonate diffuser.  
Quick-fit terminal block with inspectable door.*

## **Sorgenti**

Moduli LED disponibili bianchi 4000K o 3000K.

## **Emissioni**

Simmetrica diffondente.

## **Light sources**

*LED modules available in 4000K or 3000K.*

## **Emissions**

*Symmetrical diffused.*

## **Alimentazione**

Alimentazione elettronica integrata.

## **Accessori**

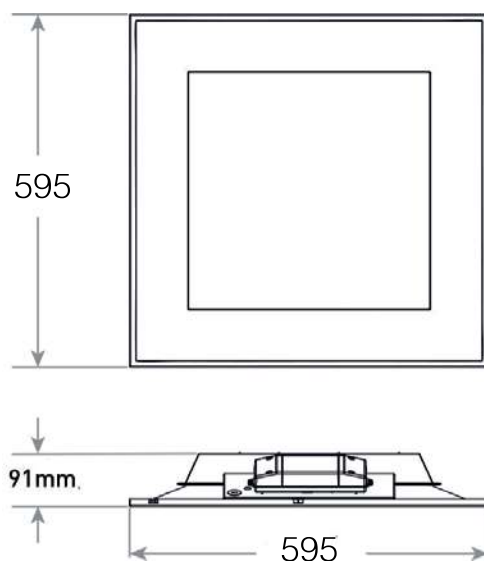
Gruppo di emergenza.

## **Power supply**

*Integrated driver.*

## **Accessories**

*Emergency kit*



#### GUNDI arretrata

Sorgente	Potenza	lm	Kg	mm (L x h)	K°	Emissione
<i>Light source</i>	<i>Power</i>	<i>lm</i>	<i>Kg</i>	<i>mm (L x h)</i>	<i>K°</i>	<i>Emission</i>
LED	39W	5160	2,2	595 x 91	3000/4000	diffusiva

CRI > 80 IP44

Disponibile su richiesta la versione DALI

Disponibile su richiesta la versione TUNABLE WHITE

Disponibile su richiesta la versione CASAMBI

 bianco

