



# FLO





# FLO mini



## Corpo

Corpo illuminante ad incasso. Fusto e ghiera torniti in alluminio del diametro di 40mm. Parabola in policarbonato e schermo di protezione in vetro.

## Body

*Recessed luminaire. Turned aluminium body and steel gear frame with 40mm diameter. PMMA diffuser and tempered glass screen.*

## Sorgenti

1 LED da 3W o 6W bianco 4000K o 3000K.

## Emissioni

Simmetrica 15°, 25° e 45°.

## Light sources

*One 3W or 6W LED available in 4000K or 3000K.*

## Emissions

*Symmetrical 15°, 25° and 45°.*

## Alimentazione

Alimentatori elettronici disponibili come accessori.

## Accessori

Alimentatori elettronici.

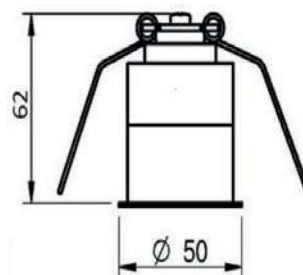
## Power supply

*Drivers available as an accessory.*

## Accessories

*Drivers.*





### FLO mini

Sorgenti <i>Light sources</i>	Potenza <i>Power</i>	lm <i>lm</i>	Kg <i>Kg</i>	mm (ø x h) <i>mm (ø x h)</i>	K° <i>K°</i>	Emissioni <i>Emissions</i>
LED COB	3W	350	0,40	40 x 90	3000/4000	15°
LED COB	3W	350	0,40	40 x 90	3000/4000	25°
LED COB	3W	350	0,40	40 x 90	3000/4000	45°
LED COB	6W	450	0,40	40 x 90	3000/4000	15°
LED COB	6W	450	0,40	40 x 90	3000/4000	25°
LED COB	6W	450	0,40	40 x 90	3000/4000	45°

CRI > 80 IP67



# FLO medium



## Corpo

Corpo in pressofusione di alluminio a sezione circolare diametro 70 mm. Riflettore in alluminio. Diffusore in vetro temprato. Apparecchio completo di molle per l'installazione in controsoffitti senza l'ausilio di utensili.

## Body

Die-cast aluminium body with 70 mm diameter circular section. Aluminium reflector. Tempered glass diffuser. Fixture complete with springs for tool-free false ceiling installation.

## Sorgenti

1 COB LED da 9W disponibile nella versione bianco 4000K o 3000K.

## Emissioni

Simmetrica 30° o 45°.

## Light sources

One 9W COB LED available in 4000K or 3000K.

## Emissions

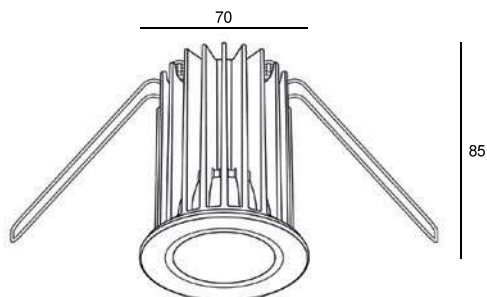
Symmetrical 30° or 45°.

## Alimentazione

Alimentazione elettronica integrata.

## Power supply

Integrated driver.



#### FLO medium

Sorgente	Potenza	lm	Kg	mm (ø x h)	K°	Emissioni
<i>Light source</i>	<i>Power</i>	<i>lm</i>	<i>Kg</i>	<i>mm (ø x h)</i>	<i>K°</i>	<i>Emissions</i>
COB LED	9W	1.200	0,35	70 x 85	3000/4000	30°
COB LED	9W	1.200	0,35	70 x 85	3000/4000	45°

CRI > 80 IP40

Disponibile su richiesta la versione DALI

Disponibile su richiesta la versione CRI > 90

 bianco

 grigio

 nero



# FLO medium arretrato



## Corpo

Corpo in pressofusione di alluminio a sezione circolare diametro 70 mm. Riflettore in alluminio. Diffusore in vetro temprato. Apparecchio completo di molle per l'installazione in controsoffitti senza l'ausilio di utensili.

## Body

Die-cast aluminium body with 70 mm diameter circular section. Aluminium reflector. Tempered glass diffuser. Fixture complete with springs for tool-free false ceiling installation.

## Sorgenti

1 COB LED da 9W disponibile nella versione bianco 4000K o 3000K.

## Emissioni

Simmetrica 30° o 45°.

## Light sources

One 9W COB LED available in 4000K or 3000K.

## Emissions

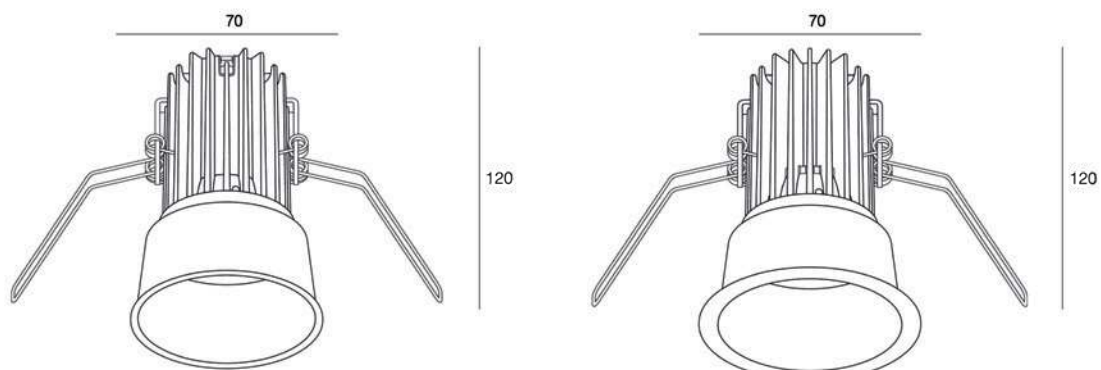
Symmetrical 30° or 45°.

## Alimentazione

Alimentazione elettronica integrata.

## Power supply

Integrated driver.



#### FLO medium arretrato

Sorgente	Potenza	lm	Kg	mm (ø x h)	K°	Emissioni
<i>Light source</i>	<i>Power</i>	<i>lm</i>	<i>Kg</i>	<i>mm (ø x h)</i>	<i>K°</i>	<i>Emissions</i>
COB LED	9W	1.200	0,35	70 x 120	3000/4000	30°
COB LED	9W	1.200	0,35	70 x 120	3000/4000	45°

CRI > 80 IP40

Disponibile su richiesta la versione da rasamento.

Disponibile su richiesta la versione DALI

Disponibile su richiesta la versione CRI > 90

 bianco

 grigio

 nero





# FLO maxi



## Corpo

Corpo in pressofusione di alluminio a sezione circolare diametro 94mm. Riflettore in alluminio. Diffusore in vetro temprato. Apparecchio completo di molle per l'installazione in controsoffitti senza l'ausilio di utensili.

## Body

Die-cast aluminium body with 94mm diameter circular section. Aluminium reflector. Tempered glass diffuser. Fixture complete with springs for tool-free false ceiling installation.

## Sorgenti

1 COB LED da 23W disponibile nella versione bianco 4000K o 3000K.

## Emissioni

Simmetrica 30° o 45°.

## Light sources

One 23W COB LED available in 4000K or 3000K.

## Emissions

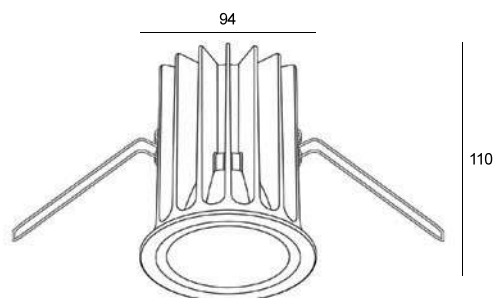
Symmetrical 30° or 45°.

## Alimentazione

Alimentazione elettronica integrata.

## Power supply

Integrated driver.



#### FLO maxi

Sorgente	Potenza	lm	Kg	mm (ø x h)	K°	Emissioni
<i>Light source</i>	<i>Power</i>	<i>lm</i>	<i>Kg</i>	<i>mm (ø x h)</i>	<i>K°</i>	<i>Emissions</i>
COB LED	23W	2700	0,55	94 x 110	3000/4000	30°
COB LED	23W	2700	0,55	94 x 110	3000/4000	45°

CRI > 80 IP40

Disponibile su richiesta la versione DALI

Disponibile su richiesta la versione CRI > 90



bianco



grigio



nero



# FLO maxi arretrato



## Corpo

Corpo in pressofusione di alluminio a sezione circolare diametro 94mm. Riflettore in alluminio. Diffusore in vetro temprato.

Apparecchio completo di molle per l'installazione in controsoffitti senza l'ausilio di utensili.

## Sorgenti

1 COB LED da 23W disponibile nella versione bianco 4000K o 3000K.

## Emissioni

Simmetrica 30° o 45°.

## Alimentazione

Alimentazione elettronica integrata.

## Body

*Die-cast aluminium body with 94mm diameter circular section. Aluminium reflector. Tempered glass diffuser. Fixture complete with springs for tool-free false ceiling installation.*

## Light sources

*One 23W COB LED available in 4000K or 3000K.*

## Emissions

*Symmetrical 30° or 45°.*

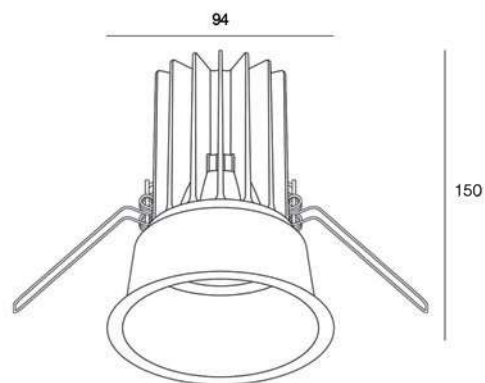
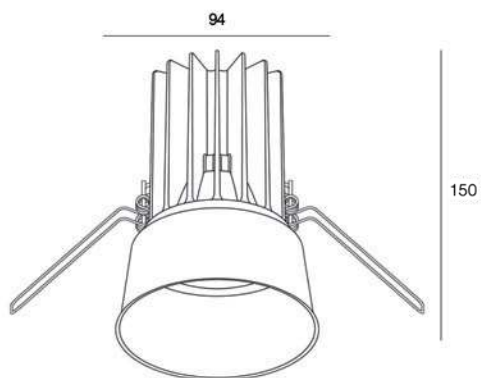
## Power supply

*Integrated driver.*

via Licinio Ferretti 5/A  
43126 - Parma (PR) - Italy  
Tel. +39.0521.1564103  
Mail. info@xlitesrl.it

[www.xlitesrl.it](http://www.xlitesrl.it)





#### FLO maxi arretrato

Sorgente	Potenza	lm	Kg	mm (ø x h)	K°	Emissioni
<i>Light source</i>	<i>Power</i>	<i>lm</i>	<i>Kg</i>	<i>mm (ø x h)</i>	<i>K°</i>	<i>Emissions</i>
COB LED	23W	2700	0,55	94 x 150	3000/4000	30°
COB LED	23W	2700	0,55	94 x 150	3000/4000	45°

CRI > 80 IP40

Disponibile su richiesta la versione a rasamento

Disponibile su richiesta la versione DALI

Disponibile su richiesta la versione CRI > 90

 bianco

 grigio

 nero

