



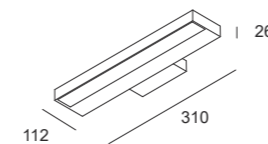
ZICO

# ZICO | applique



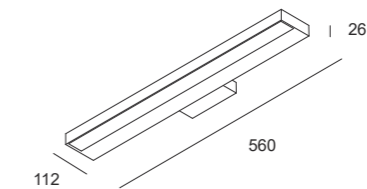
Zico applique

1,20 Kg



Zico maxi applique

2,00 Kg



## ZICO | applique

Watt*	Lumen**	K	Emissione
13W	1729	3000 K 4000 K	Doppia emissione
26W	3458		

P. Stand-by: 0 | P. Stand-by in rete: 0 | Int. Elettrica: 230 Vac 50Hz  
 \*Potenza dei LED \*\*Flusso totale in uscita dall'apparecchio @Tamb 25° - 4000°K  
 Considerare una riduzione del flusso in uscita dell'8% per sorgente LED 3000°K

### Colori



### Caratteristiche

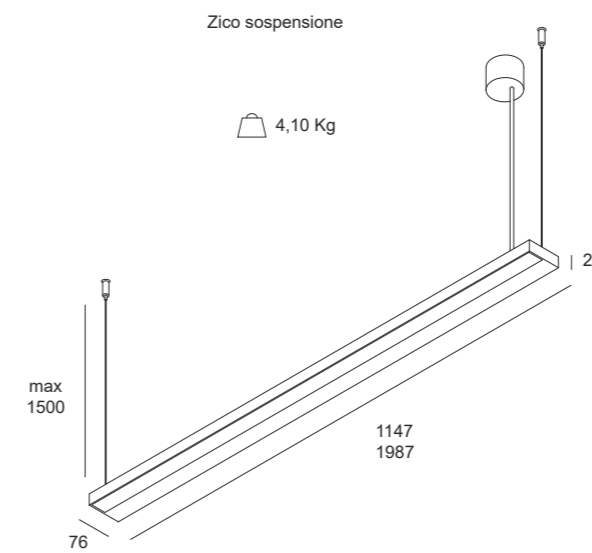


A richiesta:

Per i dati tecnici aggiornati o per ulteriori informazioni tecniche consultare il sito web ([www.xlitesrl.it](http://www.xlitesrl.it))  
 Per il corretto montaggio e/o sostituzione dell'apparecchio visionare il manuale d'uso o contattare l'ufficio tecnico



## ZICO | sospensione



### ZICO | sospensione

Watt*	Lumen**	L Lunghezza	K	Emissione
52W	6920	1147 mm	3000 K 4000 K	Doppia emissione
91W	12103	1987 mm		

P. Stand-by: 0 | P. Stand-by in rete: 0 | Int. Elettrica: 230 Vac 50Hz  
 \*Potenza dei LED \*\*Flusso totale in uscita dall'apparecchio @Tamb 25° - 4000°K  
 Considerare una riduzione del flusso in uscita dell'8% per sorgente LED 3000°K

#### Colori



#### Caratteristiche



A richiesta:

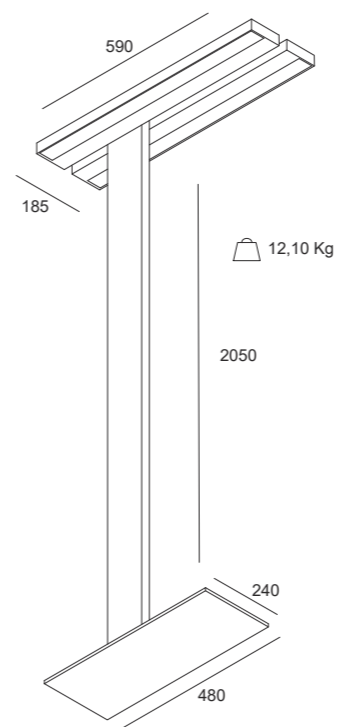
Per i dati tecnici aggiornati o per ulteriori informazioni tecniche consultare il sito web ([www.xlitesrl.it](http://www.xlitesrl.it))  
 Per il corretto montaggio e/o sostituzione dell'apparecchio visionare il manuale d'uso o contattare l'ufficio tecnico



## ZICO | piantana



Zico piantana up-down



### ZICO | piantana

Watt*	Lumen**	K	Emissione
52W	6916	3000 K 4000 K	Doppia emissione

P. Stand-by: 0 | P. Stand-by in rete: 0 | Int. Elettrica: 230 Vac 50Hz  
 \*Potenza dei LED \*\*Flusso totale in uscita dall'apparecchio @Tamb 25° - 4000°K  
 Considerare una riduzione del flusso in uscita dell'8% per sorgente LED 3000°K

#### Colori



#### Caratteristiche



Per i dati tecnici aggiornati o per ulteriori informazioni tecniche consultare il sito web ([www.xlitesrl.it](http://www.xlitesrl.it))  
 Per il corretto montaggio e/o sostituzione dell'apparecchio visionare il manuale d'uso o contattare l'ufficio tecnico



GENERAL