



ZICO





ZICO sospensione



Corpo

Corpo in estruso di alluminio, testate in pressofusione di alluminio, schermo in metacrilato prismaticizzato, cavi in acciaio regolabili.

Sorgenti

Modulo LED da 52W bianco 4000K o 3000K.

Alimentazione

Alimentazione elettronica integrata.

Emissioni

Simmetrica diffondente diretta e indiretta.

Body

Extruded aluminium body, die-cast aluminium heads, prismatic methacrylate screen, adjustable steel cables.

Light sources

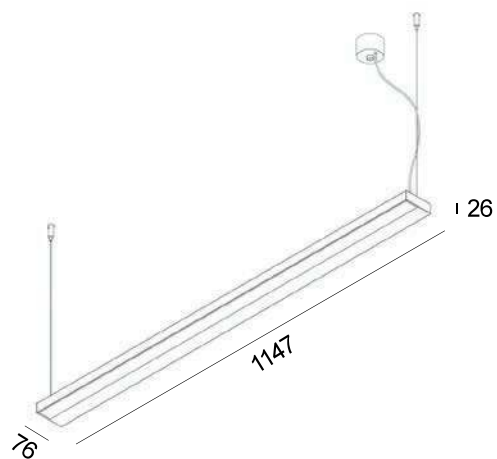
52W LED module available in 4000K or 3000K.

Power supply

Integrated driver.

Emissions

Direct-indirect diffuse light.



ZICO sospensione

Sorgente	Potenza	lm	Kg	mm (L x h)	K°	Emissione
<i>Light source</i>	<i>Power</i>	<i>lm</i>	<i>Kg</i>	<i>mm (L x h)</i>	<i>K°</i>	<i>Emission</i>
LED	52W	5000 + 2000	4,50	1100 x 26	3000/4000	diretta/indiretta

CRI > 80 IP40

Disponibile su richiesta la versione DALI

Disponibile su richiesta la versione CRI > 90



bianco



grigio



nero



ZICO applique



Corpo

Corpo in estruso di alluminio, testate in pressofusione di alluminio, schermo in metacrilato prismaticizzato

Sorgenti

Modulo LED da 25W bianco 4000K o 3000K.

Alimentazione

Alimentazione elettronica integrata.

Emissioni

Simmetrica diffondente diretta e indiretta.

Body

Extruded aluminium body, die-cast aluminium heads, prismatic methacrylate screen.

Light sources

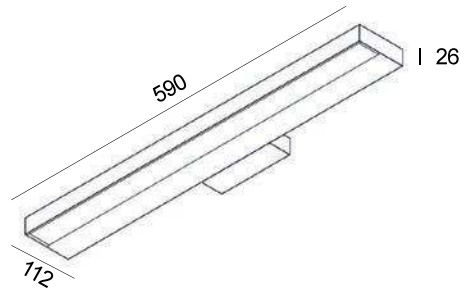
25W LED module available in 4000K or 3000K.

Power supply

Integrated driver.

Emissions

Direct-indirect diffuse light.



ZICO applique

Sorgente <i>Light source</i>	Potenza <i>Power</i>	lm <i>lm</i>	Kg <i>Kg</i>	mm (Lx h) <i>mm (L x h)</i>	K° <i>K°</i>	Emissione <i>Emission</i>
LED	25W	2500 + 1100	3,00	600 x 26	3000/4000	diretta/indiretta

CRI > 80 IP40

Disponibile nella versione DALI

Disponibile nella versione CRI > 90



bianco



grigio



nero

