



META





META



Corpo

Corpo in miscela di gesso e resina resistente al calore.

Accessori

Corpo illuminante LED da inserire all'interno del gesso.
Specifiche tecniche a fianco.

Body

Heat-resistant body in a mixture of plaster and resin.

Accessories

*LED lighting body to be inserted into the plaster.
Technical specifications alongside.*

Corpo illuminante

Corpo in pressofusione di alluminio a sezione circolare diametro 210mm. Riflettore in alluminio. Diffusore in policarbonato opale.
Apparecchio completo di molle per l'installazione in controsoffitti senza l'ausilio di utensili..

Light body

Die-cast aluminium body with 210mm diameter circular section. Aluminium reflector. Opal polycarbonate diffuser. Fixture complete with springs for tool-free false ceiling installation.

Sorgenti

1 COB LED da 32W disponibile nella versione bianco 4000K o 3000K.

Emissioni

Simmetrica 70°.

Alimentazione

Alimentazione elettronica integrata.

Light sources

One 32W COB LED available in 4000K or 3000K.

Emissions

Symmetrical 70°.

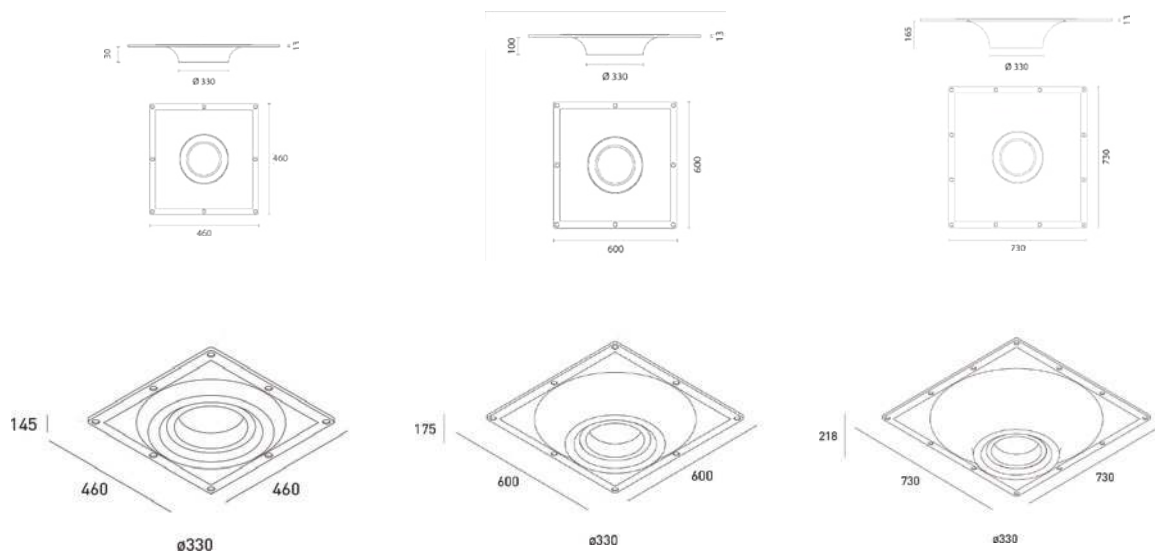
Power supply

Integrated driver.

via Licinio Ferretti 5/A
43126 - Parma (PR) - Italy
Tel. +39.0521.1564103
Mail. info@xlitesrl.it

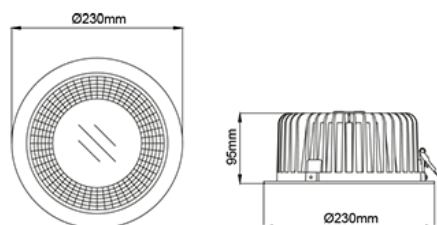
www.xlitesrl.it





META

Prodotto	Kg	mm (L x l x h)
Product	Kg	mm (L x l x h)
Meta 30	6,70	460 x 460 x 43
Meta 100	10,70	600 x 600 x 113
Meta 165	16,50	730 x 730 x 178



ILARIA incasso maxi

Sorgente	Potenza	lm	Kg	mm (ø x h)	K°	Emissione
Light source	Power	lm	Kg	mm (ø x h)	K°	Emission
LED	32W	4.000	1,10	210 x 110	3000/4000	70°

CRI > 80 IP20

Disponibile su richiesta la versione DALI

bianco



Xlite

Il presente documento potrebbe includere inesattezze tecniche che verranno corrette a esclusiva discrezione di XLITE srl non appena saranno rilevate. XLITE srl si riserva inoltre il diritto di cambiare i contenuti del documento in qualsiasi momento, senza preavviso. Le immagini presentate sono solo a scopo illustrativo e per finalità promozionale. I dati indicati sono soggetti a variazioni del ± 10%. Per maggiori informazioni contattare il nostro ufficio tecnico.