



JOB





JOB incasso



Corpo

Dispositivo ad incasso di lunghezza 1420mm o 1160mm.
Corpo in profilato in alluminio estruso verniciato con polveri epossidiche previa fosfatazione, chiuso alle estremità da due testate in alluminio.
Schermo in policarbonato opale.

Body

Recessed device with a length of 1420mm or 1160mm. Extruded aluminium body with ends closed off by two aluminium end caps. Opal polycarbonate diffuser screen.

Sorgenti

Modulo LED da 48W o 60W bianco 4000K o 3000K.

Emissioni

Simmetrica diffondente.

Light sources

48W or 60W LED module available in 4000K or 3000K.

Emissions

Symmetrical diffused.

Alimentazione

Alimentazione elettronica integrata.

A richiesta

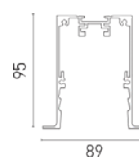
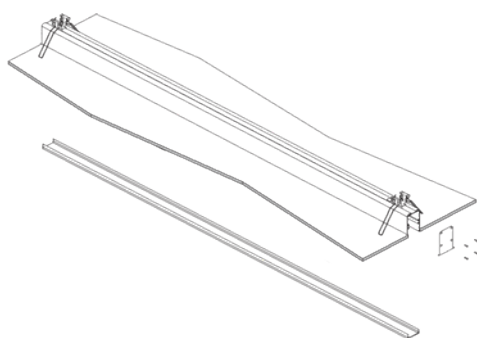
CRI>90
T. di colore diversa
Optica dark

Power supply

Integrated driver.

On request

*CRI>90
Different color temperature
Dark optic*

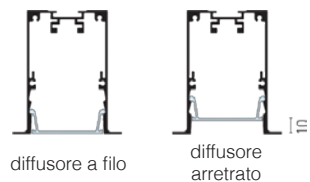


JOB incasso

| Sorgente <i>Light source</i> | Potenza <i>Power</i> | lm <i>lm</i> | Kg <i>Kg</i> | mm (L x l x h) <i>mm (L x l x h)</i> | K° <i>K°</i> | Emissione <i>Emission</i> |
|---------------------------------|-------------------------|-----------------|-----------------|---|-----------------|------------------------------|
| modulo LED | 48W | 7600 | 2,50 | 1160 x 65 x 95 | 3000/4000 | diffusa |
| modulo LED | 60W | 9700 | 3,20 | 1420 x 65 x 95 | 3000/4000 | diffusa |

CRI > 80 IP20

Disponibile su richiesta la versione DALI



JOB incasso rasato



Corpo

Dispositivo ad incasso rasato di lunghezza 1420mm o 1160mm.
Corpo in profilato in alluminio estruso verniciato con polveri epossidiche previa fosfatazione, chiuso alle estremità da due testate in alluminio.
Schermo in policarbonato opale.

Body

Recessed device with a length of 1420mm or 1160mm. Extruded aluminium body with ends closed off by two aluminium end caps. Opal polycarbonate diffuser screen.

Sorgenti

Modulo LED da 48W o 60W bianco 4000K o 3000K.

Emissioni

Simmetrica diffondente.

Light sources

48W or 60W LED module available in 4000K or 3000K.

Emissions

Symmetrical diffused.

Alimentazione

Alimentazione elettronica integrata.

A richiesta

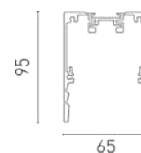
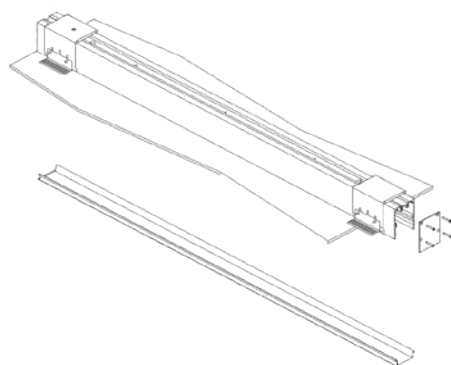
CRI>90
T. di colore diversa
Optica dark

Power supply

Integrated driver.

On request

*CRI>90
Different color temperature
Dark optic*



JOB incasso rasato

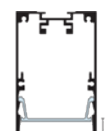
| Sorgente <i>Light source</i> | Potenza <i>Power</i> | lm <i>lm</i> | Kg <i>Kg</i> | mm (L x l x h) <i>mm (L x l x h)</i> | K° <i>K°</i> | Emissione <i>Emission</i> |
|---------------------------------|-------------------------|-----------------|-----------------|---|-----------------|------------------------------|
| modulo LED | 48W | 7600 | 2,50 | 1160 x 65 x 95 | 3000/4000 | diffusa |
| modulo LED | 60W | 9700 | 3,20 | 1420 x 65 x 95 | 3000/4000 | diffusa |

CRI > 80 IP20

Disponibile su richiesta la versione DALI



diffusore a filo



diffusore arretrato



bianco



grigio



nero



JOB sospensione



Corpo

Dispositivo a sospensione di lunghezza 1420mm o 1160mm.

Corpo in profilato in alluminio estruso verniciato con polveri epossidiche previa fosfatazione, chiuso alle estremità da due testate in alluminio. Schermo in policarbonato opale.

Body

Suspended device with a length of 1420mm or 1160mm. Extruded aluminium body with ends closed off by two aluminium end caps. Opal polycarbonate diffuser screen.

Sorgenti

Modulo LED da 48W o 60W bianco 4000K o 3000K.

Emissioni

Simmetrica diffondente.

Light sources

48W or 60W LED module available in 4000K or 3000K.

Emissions

Symmetrical diffused.

Alimentazione

Alimentazione elettronica integrata.

A richiesta

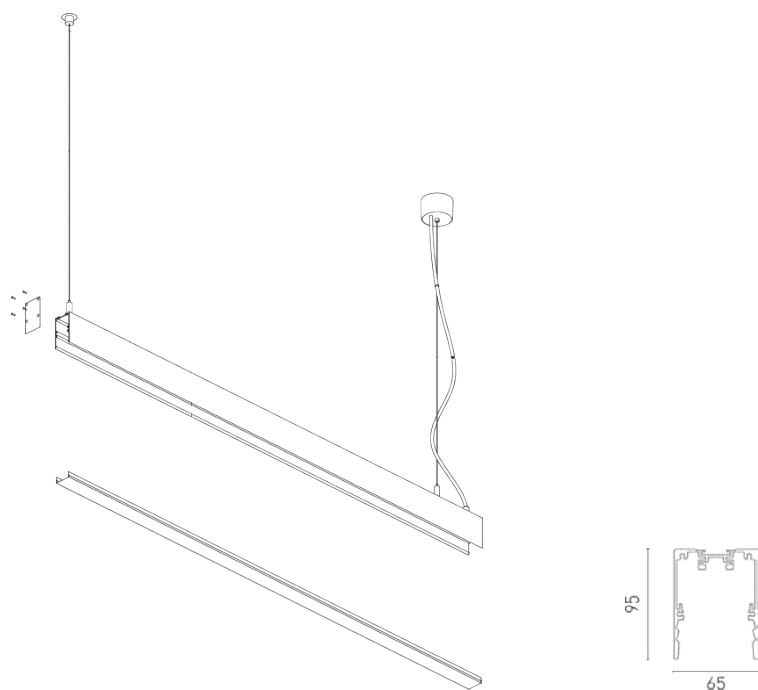
CRI>90
T. di colore diversa
Optica dark

Power supply

Integrated driver.

On request

*CRI>90
Different color temperature
Dark optic*

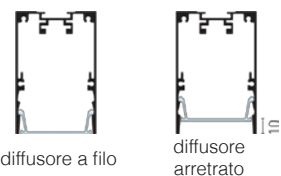


JOB sospensione

| Sorgente <i>Light source</i> | Potenza <i>Power</i> | lm <i>lm</i> | Kg <i>Kg</i> | mm (L x l x h) <i>mm (L x l x h)</i> | K° <i>K°</i> | Emissione <i>Emission</i> |
|---------------------------------|-------------------------|-----------------|-----------------|---|-----------------|------------------------------|
| modulo LED | 48W | 7600 | 2,80 | 1160 x 65 x 95 | 3000/4000 | diffusa |
| modulo LED | 60W | 9700 | 3,50 | 1420 x 65 x 95 | 3000/4000 | diffusa |

CRI > 80 IP20

Disponibile su richiesta la versione DALI



bianco



grigio



nero



XLite

Il presente documento potrebbe includere inesattezze tecniche che verranno corrette a esclusiva discrezione di XLITE srl non appena saranno rilevate. XLITE srl si riserva inoltre il diritto di cambiare i contenuti del documento in qualsiasi momento, senza preavviso. Le immagini presentate sono solo a scopo illustrativo e per finalità promozionale. I dati indicati sono soggetti a variazioni del $\pm 10\%$. Per maggiori informazioni contattare il nostro ufficio tecnico.

JOB dark sospensione



Corpo

Dispositivo a sospensione di lunghezza 1420mm o 1160mm.

Corpo in profilato in alluminio estruso verniciato con polveri epossidiche previa fosfatazione, chiuso alle estremità da due testate in alluminio. Ottica dark.

Sorgenti

Modulo LED da 48W o 60W bianco 4000K o 3000K.

Emissioni

Simmetrica diffondente.

Alimentazione

Alimentazione elettronica integrata.

A richiesta

CRI>90
T. di colore diversa
Diffusore opale

Body

Suspended device with a length of 1420mm or 1160mm. Extruded aluminium body with ends closed off by two aluminium end caps. Dark optic.

Light sources

48W or 60W LED module available in 4000K or 3000K.

Emissions

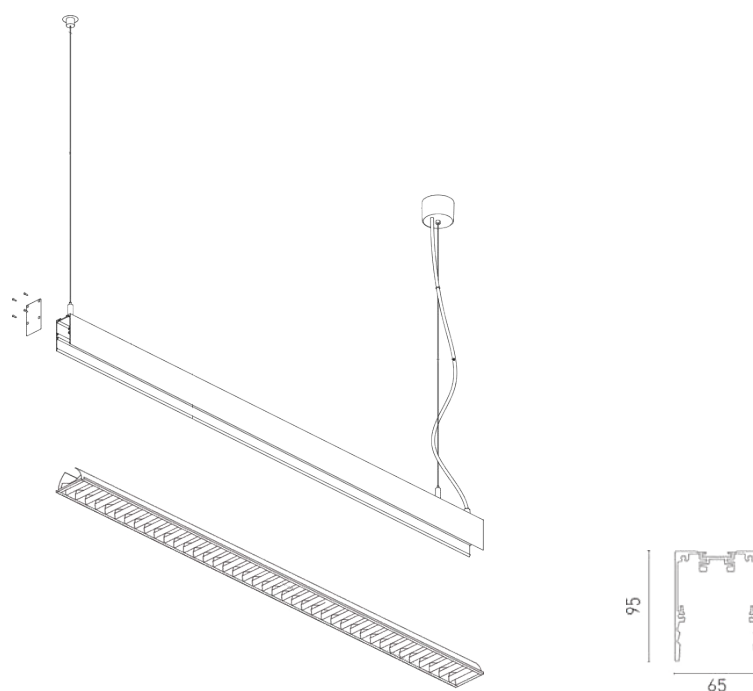
Symmetrical diffused.

Power supply

Integrated driver.

On request

*CRI>90
Different color temperature
Opal diffuser*



JOB dark sospensione

| Sorgente | Potenza | lm | Kg | mm (L x l x h) | K° | Emissione |
|---------------------|--------------|-----------|-----------|-----------------------|-----------|-----------------|
| <i>Light source</i> | <i>Power</i> | <i>lm</i> | <i>Kg</i> | <i>mm (L x l x h)</i> | <i>K°</i> | <i>Emission</i> |
| modulo LED | 48W | 7600 | 2,80 | 1160 x 65 x 95 | 3000/4000 | diffusa |
| modulo LED | 60W | 9700 | 3,50 | 1420 x 65 x 95 | 3000/4000 | diffusa |

CRI > 80 IP20

Disponibile su richiesta la versione DALI



diffusore a filo



bianco



grigio



nero

