



EDO TRIM





EDO trim



Corpo

Corpo in profilato in alluminio a sezione circolare diametro 80/90mm a cui è saldata una piastra che alloggia il COB LED. Ottica in policarbonato con trattamento in metallizzazione alto vuoto, diffusore in PMMA. Disponibile nella versione orientabile con piastra di fissaggio contenente l'alimentatore (standard, DALI, Casambi).

Body

The body is made of an aluminium profile with circular section with a diameter of 80/90mm, welded to the plate with LED. Polycarbonate optic with high-vacuum metallization treatment, protected with PMMA diffuser. Available in adjustable version with a fixing platform and driver inside (standard, DALI, Casambi).

Sorgenti

1 COB LED da 12W o 25W. Disponibili nella versione bianco 4000K, 3000K o bianco dinamico (da 2700K a 5000K).

Emissioni

Simmetrica 15°, 30° e 45°.

Light sources

One 12W or 25W COB LED available in 4000K, 3000K or tunable white (from 2700K to 5000K).

Emissions

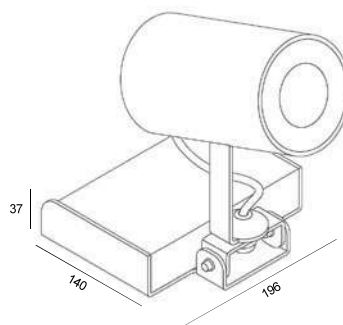
Symmetrical 15°, 30° and 45°

Alimentazione

Alimentazione elettronica integrata.

Power supply

Integrated driver.



EDO trim

Sorgente <i>Light source</i>	Potenza <i>Power</i>	lm <i>lm</i>	Kg <i>Kg</i>	mm (ø x h) <i>mm (ø x h)</i>	K° <i>K°</i>	Emissioni <i>Emissions</i>
COB LED	12W	1700	1,10	80 x 135	3000/4000	15°/30°/45°
COB LED	25W	4300	1,50	90 x 164	3000/4000	15°/30°/45°
COB LED TW	25W	2600	1,60	90 x 164	2700-5000	15°/30°/45°

CRI > 80 IP20

Disponibile su richiesta la versione DALI

Disponibile su richiesta la versione CRI > 90

 bianco

 grigio

 nero

