

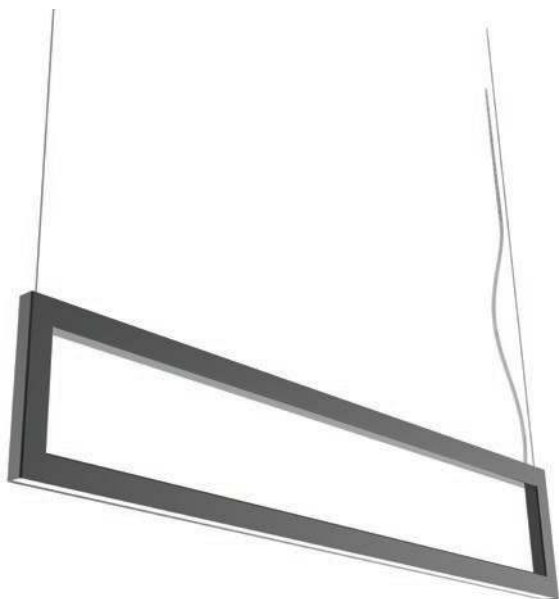


BORG





BORG



Corpo

Apparecchio decorativo per installazione a sospensione.
Corpo in profilato di alluminio.
Verniciatura con polveri epossidiche antigraffio.
Schermo di chiusura in policarbonato opale.

Body

*Decorative fixture for suspended installation.
Body in aluminum profile.
Anti-scratch epoxy powder coating.
Opal polycarbonate diffuser.*

Sorgenti

Modulo LED da 30W e 20W (luce diretta) o 30W + 20W e 20W + 10W (luce diretta / indiretta) bianco 4000K o 3000K.

Emissioni

Simmetrica diffondente diretta o diretta / indiretta.

Light sources

30W and 20W (direct light) or 30W + 20W and 20W + 10W (direct / indirect light) LED module available in 4000K or 3000K.

Emissions

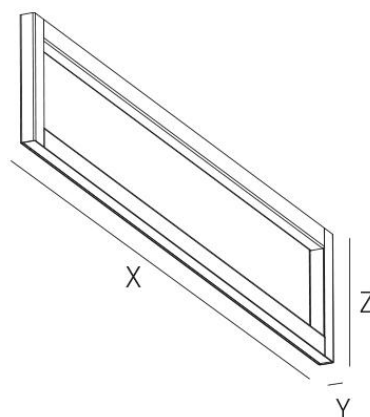
Direct or direct-indirect diffuse light.

Alimentazione

DOB (driver on board).
Alimentazione diretta 230 Vac senza driver.

Power supply

*DOB (driver on board).
230 Vac direct power supply without driver.*



BORG

Sorgente	Potenza	lm	Kg	mm (X x Y x Z)	K°	Emissione
<i>Light source</i>	<i>Power</i>	<i>lm</i>	<i>Kg</i>	<i>mm (X x Y x Z)</i>	<i>K°</i>	<i>Emission</i>
LED	30W	1800	3,80	1500 x 33 x 220	3000/4000	diretta
LED	30W + 20W	1800 + 1200	4,20	1500 x 33 x 220	3000/4000	diretta/indiretta
LED	20W	1200	3,30	1000 x 33 x 220	3000/4000	diretta
LED	20W + 10W	1200 + 800	3,70	1000 x 33 x 220	3000/4000	diretta/indiretta

CRI > 80 IP44

Disponibile nella versione DIMMERABILE

 bianco

 grigio

 nero

