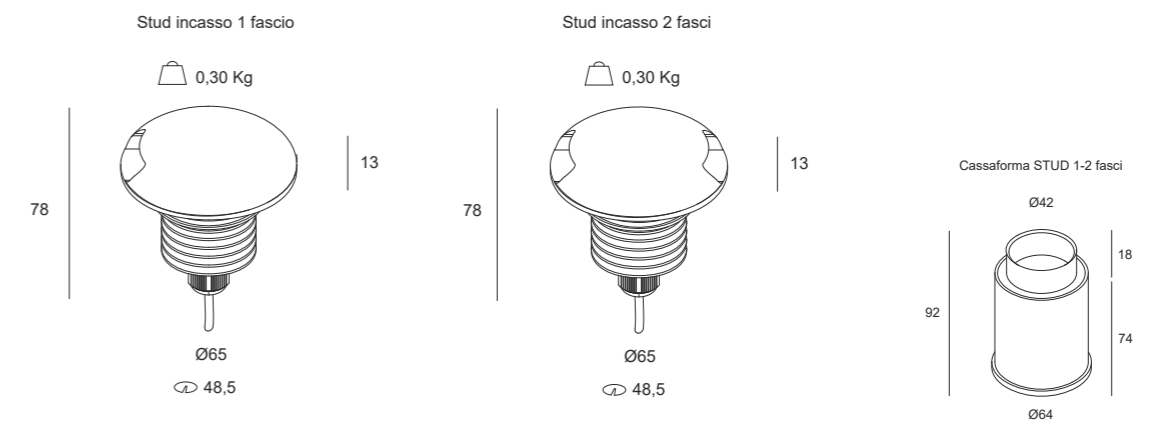


# STUD

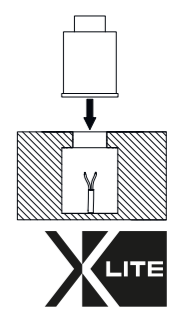
## STUD | incasso carrabile



### STUD | incasso carrabile

Watt*	Lumen**	K	Emissione
3W	350	3000 K	1 FASCIO 2 FASCI

P. Stand-by: 0 | P. Stand-by in rete: 0 | Int. Elettrica: 700mA 3V  
 \*Potenza del LED \*\*Flusso totale in uscita dall'apparecchio @Tamb 25° - 3000°K



Per i dati tecnici aggiornati o per ulteriori informazioni tecniche consultare il sito web ([www.xlitesrl.it](http://www.xlitesrl.it))  
 Per il corretto montaggio e/o sostituzione dell'apparecchio visionare il manuale d'uso o contattare l'ufficio tecnico

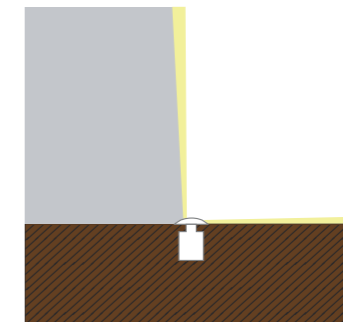
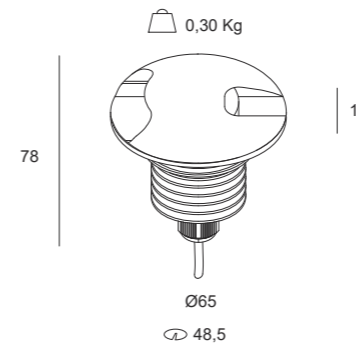




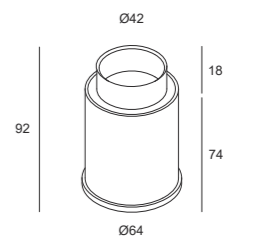
# STUD ORTOGONALE | incasso carrabile



Stud ortogonale incasso fascio



Cassaforma STUD ORTOGONALE



## STUD ORTOGONALE | incasso carrabile

Watt*	Lumen**	K	Emissione
3W	350	3000 K	2 FASCI (orizzontale, verticale)

P. Stand-by: 0 | P. Stand-by in rete: 0 | Int. Elettrica: 700mA 3V  
 \*Potenza dei LED \*\*Flusso totale in uscita dall'apparecchio @Tamb 25° - 3000°K

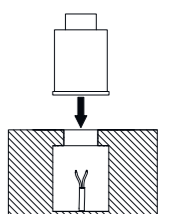
### Connettori



### Colori



### Caratteristiche



Per i dati tecnici aggiornati o per ulteriori informazioni tecniche consultare il sito web ([www.xlitesrl.it](http://www.xlitesrl.it))  
 Per il corretto montaggio e/o sostituzione dell'apparecchio visionare il manuale d'uso o contattare l'ufficio tecnico