

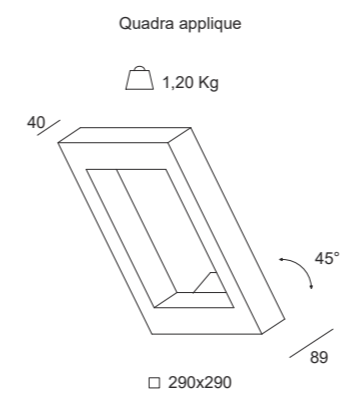
# QUADRA

STEPAN BIBIAN





## QUADRA | applique



### QUADRA | applique

Watt*	Lumen**	K	Emissione
14W	1600	3000 K 4000 K	Flood (70°)

P. Stand-by: 0 | P. Stand-by in rete: 0 | Int. Elettrica: 230 Vac 50Hz  
 \*Potenza dei LED \*\*Flusso totale in uscita dall'apparecchio @Tamb 25° - 4000°K  
 Considerare una riduzione del flusso in uscita dell'8% per sorgente LED 3000°K

#### Colori



#### Caratteristiche



Per i dati tecnici aggiornati o per ulteriori informazioni tecniche consultare il sito web ([www.xlitesrl.it](http://www.xlitesrl.it))  
 Per il corretto montaggio e/o sostituzione dell'apparecchio visionare il manuale d'uso o contattare l'ufficio tecnico

