

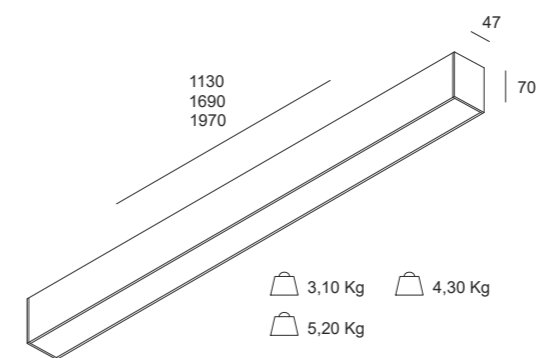


# JOB

## JOB | plafone



Job plafone



JOB   plafone				
Watt*	Lumen**	L Lunghezza	K	Emissione
24W	3544	1130 mm	3000 K 4000 K	Wide (110°)
36W	5516	1690 mm		
42W	6630	1970 mm		

P. Stand-by: 0 | P. Stand-by in rete: 0 | Int. Elettrica: 230 Vac 50Hz  
 \*Potenza del LED \*\*Flusso totale in uscita dall'apparecchio @Tamb 25° - 4000°K  
 Considerare una riduzione del flusso in uscita dell'8% per sorgente LED 3000°K

### Colori



### Caratteristiche



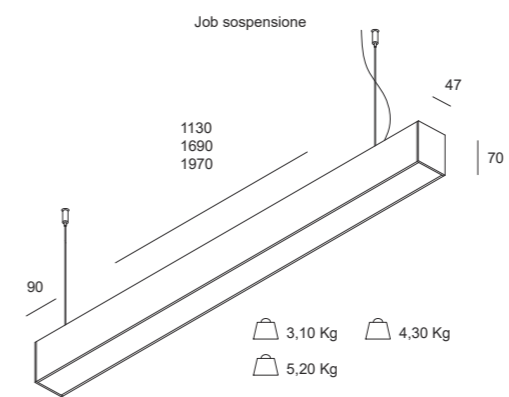
### A richiesta:



Per i dati tecnici aggiornati o per ulteriori informazioni tecniche consultare il sito web ([www.xlitesrl.it](http://www.xlitesrl.it))  
 Per il corretto montaggio e/o sostituzione dell'apparecchio visionare il manuale d'uso o contattare l'ufficio tecnico



## JOB | sospensione



### JOB | sospensione

Watt*	Lumen**	L Lunghezza	K	Emissione
24+18W	6630	1130 mm	3000 K 4000 K	Doppia emissione
36+30W	9810	1690 mm		
42+36W	11030	1970 mm		

P Stand-by: 0 | P Stand-by in rete: 0 | Int. Elettrica: 230 Vac 50Hz  
 \*Potenza del LED \*\*Flusso totale in uscita dall'apparecchio @ Tamb 25° - 4000°K  
 Considerare una riduzione del flusso in uscita dell'8% per sorgente LED 3000°K

#### Colori



#### Caratteristiche



#### A richiesta:



Per i dati tecnici aggiornati o per ulteriori informazioni tecniche consultare il sito web ([www.xlitesrl.it](http://www.xlitesrl.it))  
 Per il corretto montaggio e/o sostituzione dell'apparecchio visionare il manuale d'uso o contattare l'ufficio tecnico