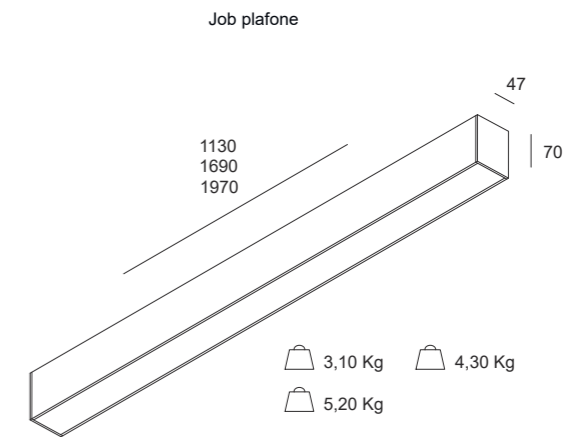


A modern conference room with a long wooden table, light blue chairs, and a large mirror. The room features a herringbone wood floor, a white wall with a decorative wainscot, and a long, illuminated light fixture hanging from the ceiling. A large, ornate mirror with a gold frame is mounted on the wall, reflecting the room's interior. A vase of white flowers sits on a white console table in front of the mirror. In the background, a small kitchenette area is visible with a kettle and a coffee machine on a counter.

**JOB**

# JOB | plafone



## Corpo

Dispositivo a plafone, corpo in profilato in alluminio estruso verniciato a polvere, chiuso alle estremità da due testate in alluminio.

Schermo in policarbonato opale.

## Sorgente

Modulo LED da 24W, 36W o 42W disponibili bianchi 4000K o 3000K.

## Emissione

Wide flood (110°)

## Alimentazione

Alimentazione elettronica integrata nel corpo lampada.

## A richiesta

Versione DALI

## Body

Ceiling-mounted device, body in powder-coated extruded aluminum, closed at the ends by two aluminum heads.

Opal polycarbonate screen.

## Light sources

24W, 36W or 42W LED module available in 4000K or 3000K.

## Emission

Wide flood (110°)

## Power supply

Integrated electronic control gear.

## On request

DALI version

JOB   plafone							
Sorgente Light source	Watt LED*	Lumen OUT**	L Lunghezza L Length	K	Alimentazione Power supply	Emissione Emission	Colore Colour
LED	24W	3544	1130 mm	3.000° K 4.000° K	ON-OFF A RICHIESTA DALI	Wide flood (110°)	BIANCO GRIGIO NERO CORTEN
LED	36W	5516	1690 mm				
LED	42W	6630	1970 mm				

\*Potenza dei LED \*\*Flusso totale in uscita dall'apparecchio @Tamb 25° - 4000°K  
Considerare una riduzione del flusso in uscita dell'8% per sorgente LED 3000°K

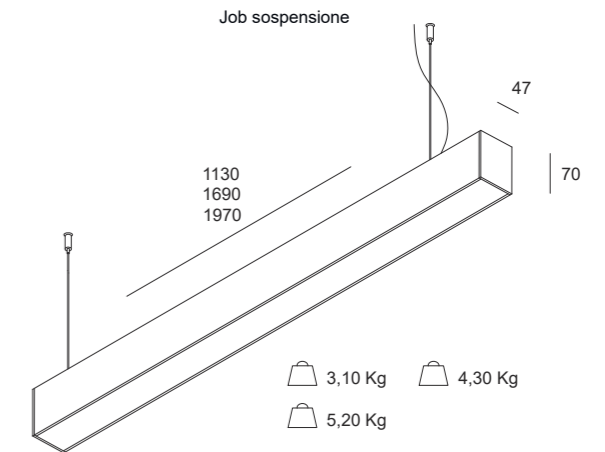
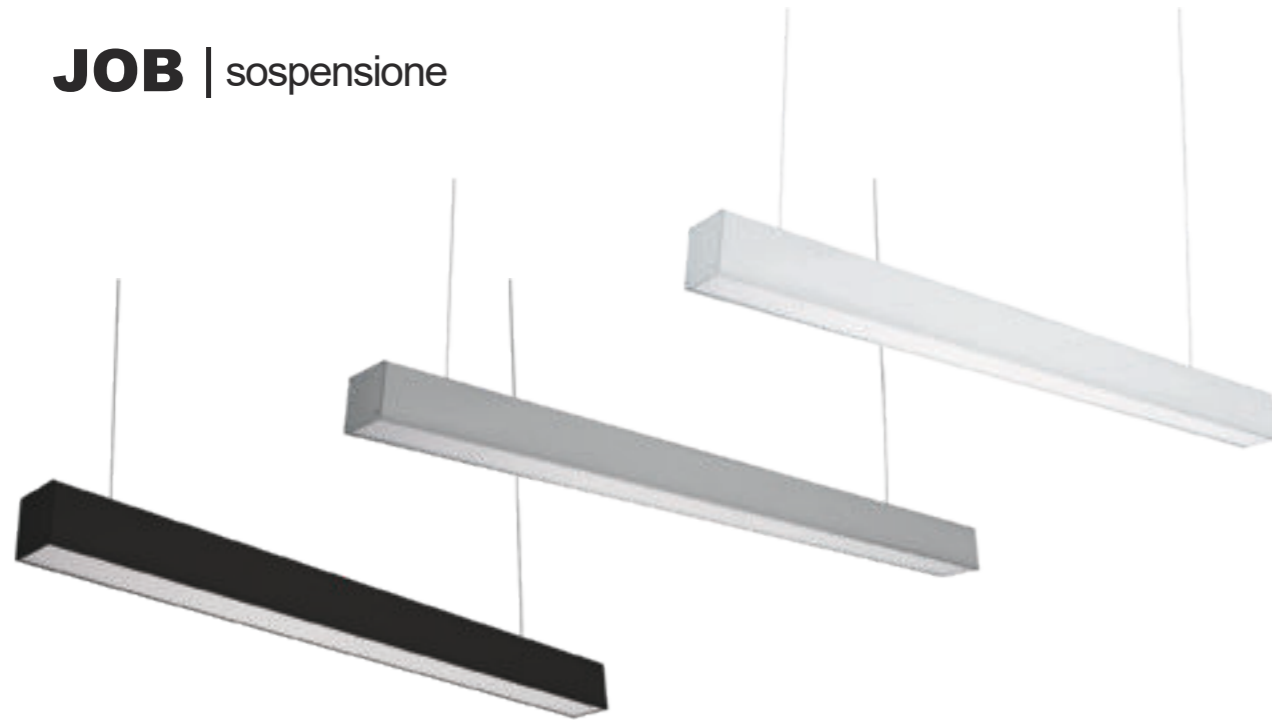


A richiesta:

DALI



# JOB | sospensione



## Corpo

Dispositivo a sospensione, corpo in profilato in alluminio estruso verniciato a polvere, chiuso alle estremità da due testate in alluminio. Schermo in policarbonato opale. Versione a doppia emissione (emissione superiore e inferiore)

## Sorgente

Modulo LED da 24+18W, 36+30W o 42+36W, disponibili bianchi 4000K o 3000K.

## Emissione

Doppia emissione

## Alimentazione

Alimentazione elettronica integrata nel corpo lampada.

## A richiesta

Versione DALI

## Body

Suspension device, body in powder-coated extruded aluminum, closed at the ends by two aluminum heads. Opal polycarbonate screen. Double emission version (upper and lower emission)

## Light sources

Modulo LED da 24+18W, 36+30W o 42+36W, disponibili bianchi 4000K o 3000K.

## Emission

Double emission

## Power supply

Integrated electronic control gear.

## On request

DALI version

JOB   sospensione							
Sorgente Light source	Watt LED*	Lumen OUT**	L Lunghezza L Length	K	Alimentazione Power supply	Emissione Emission	Colore Colour
LED	24+18W	6630	1130 mm	3.000° K 4.000° K	ON-OFF A RICHIESTA DALI	Doppia emissione	BIANCO GRIGIO NERO CORTEN
LED	36+30W	9810	1690 mm				
LED	42+36W	11030	1970 mm				

\*Potenza dei LED \*\*Flusso totale in uscita dall'apparecchio @Tamb 25° - 4000°K  
Considerare una riduzione del flusso in uscita dell'8% per sorgente LED 3000°K

- bianco
- grigio
- nero
- corten



A richiesta:

DALI