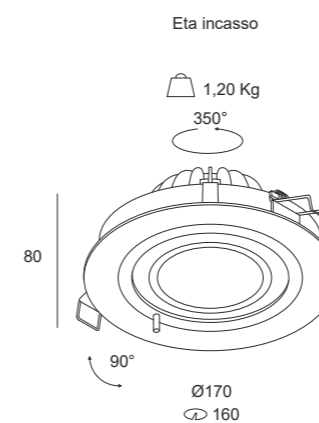




ETA

ETA | incasso orientabile



ETA | incasso orientabile

Watt*	Lumen**	ØDiametro mm	K	Emissione
25W	2700	170	3000 K 4000 K	Spot (15°) Medium (35°) Flood (70°)

P. Stand-by: 0 | P. Stand-by in rete: 0 | Int. Elettrica: 700mA
 *Potenza dei LED **Flusso totale in uscita dall'apparecchio @Tamb 25° - 4000°K
 Considerare una riduzione del flusso in uscita dell'8% per sorgente LED 3000°K

Colori



Caratteristiche



A richiesta:



Per i dati tecnici aggiornati o per ulteriori informazioni tecniche consultare il sito web (www.xlitesrl.it)
 Per il corretto montaggio e/o sostituzione dell'apparecchio visionare il manuale d'uso o contattare l'ufficio tecnico

